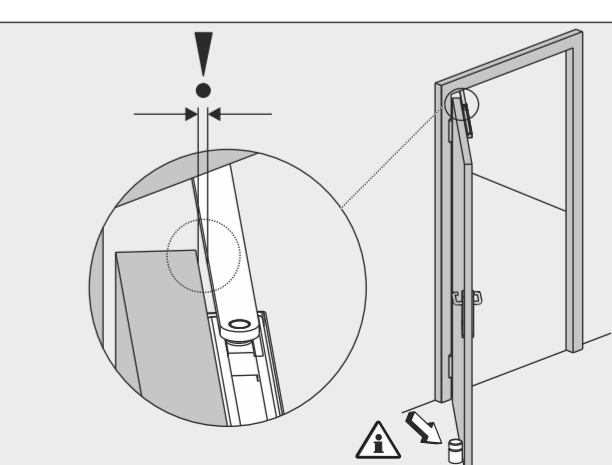
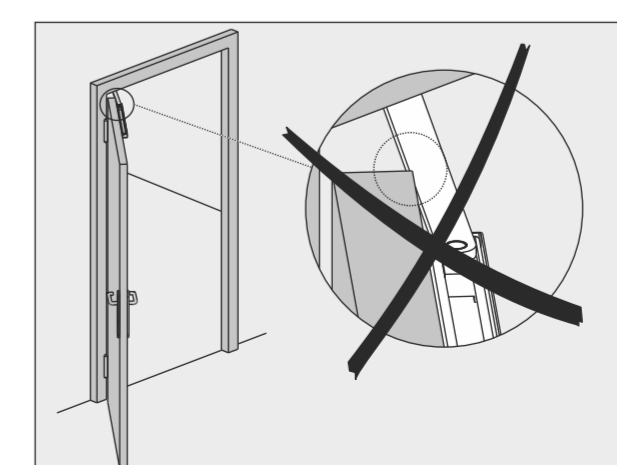
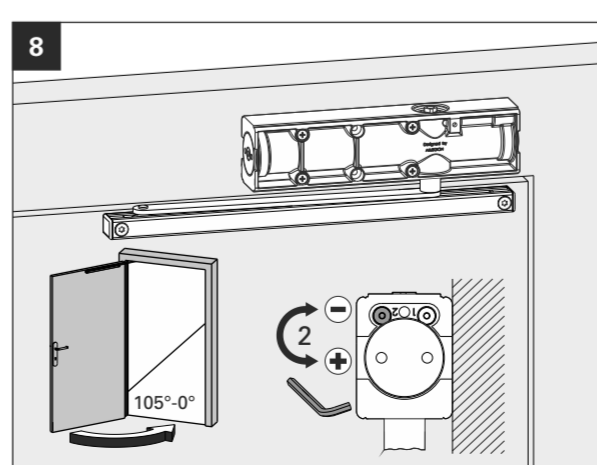
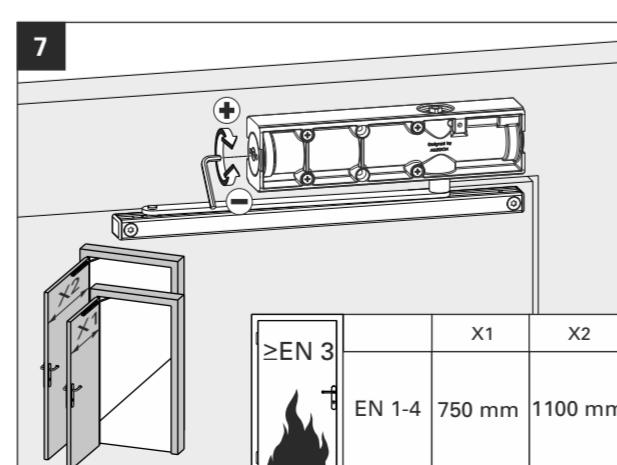
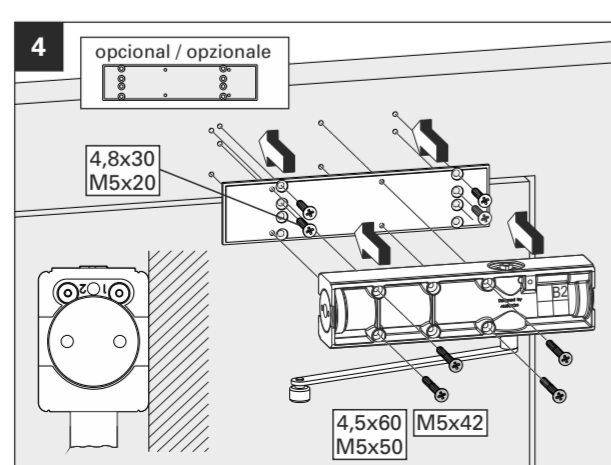
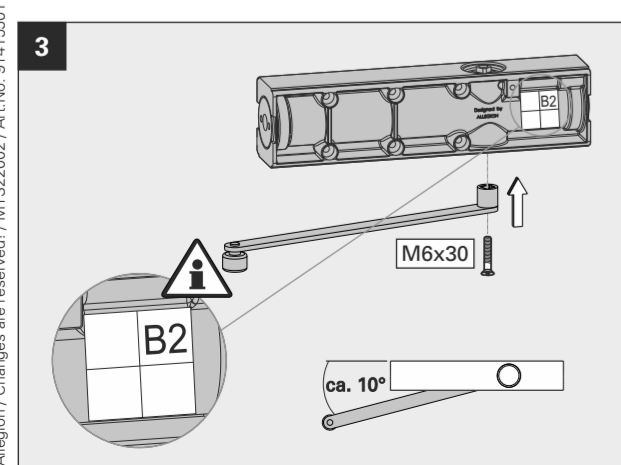
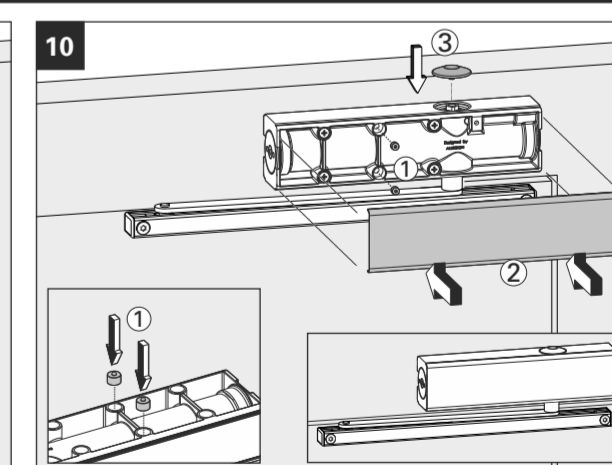
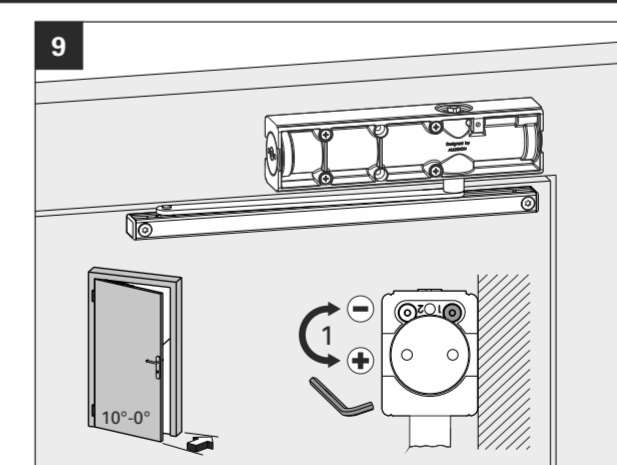
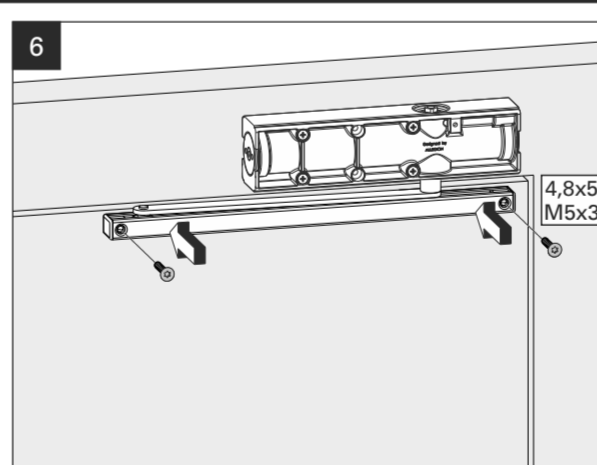
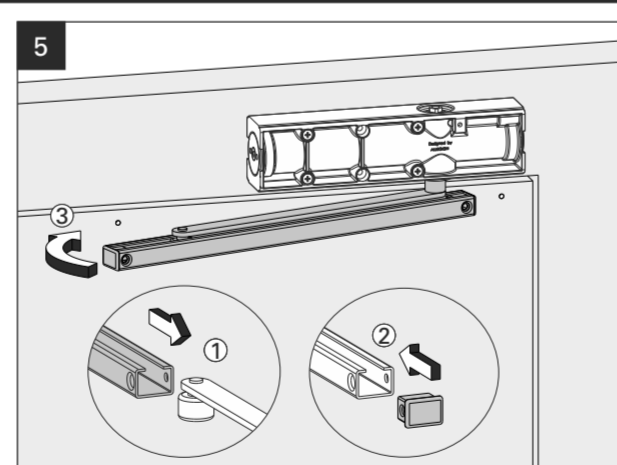
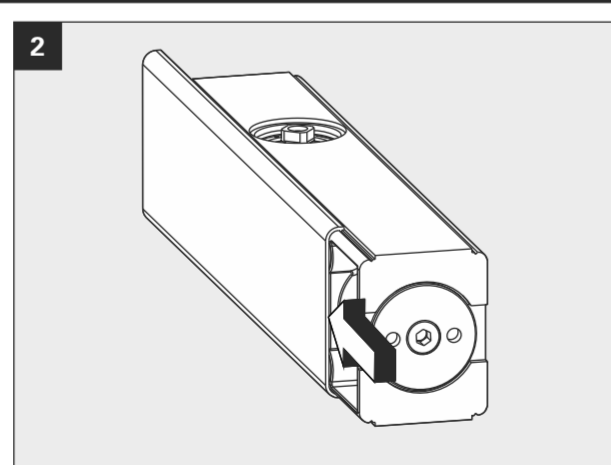
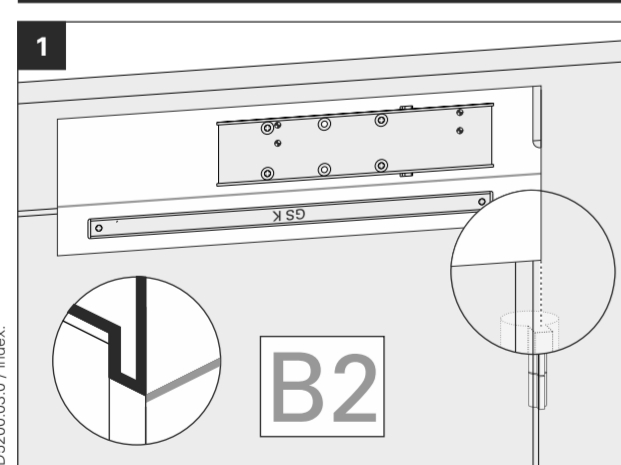
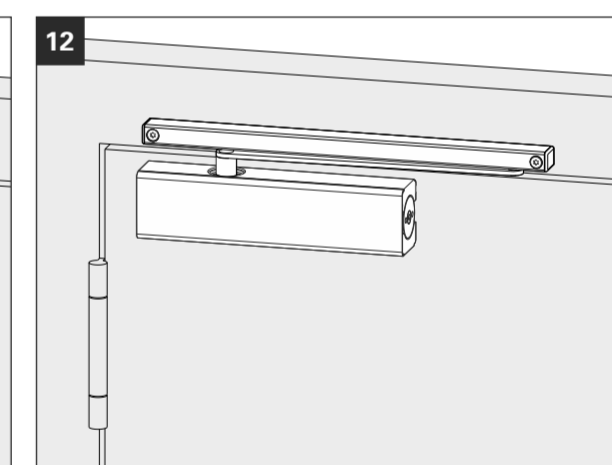
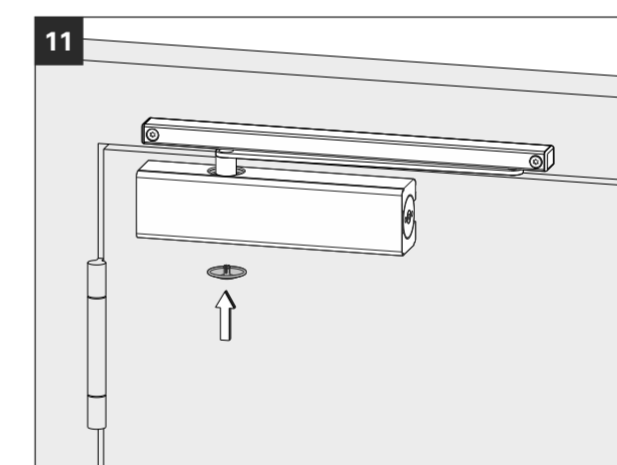
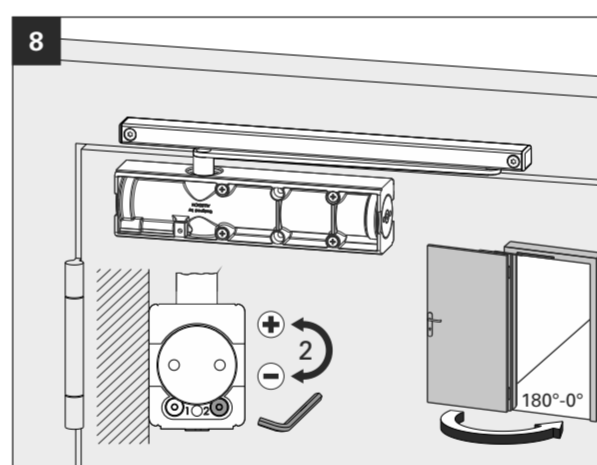
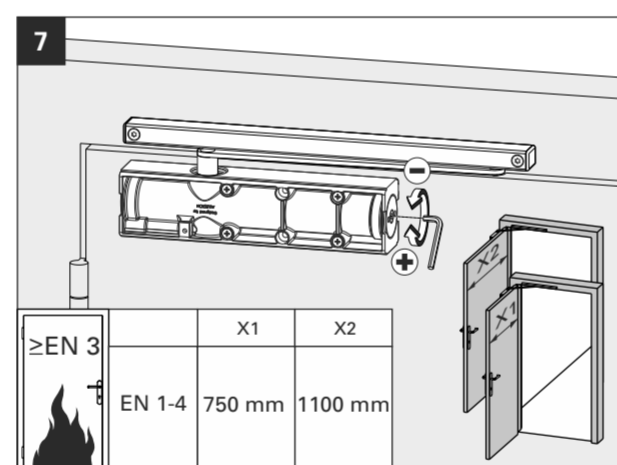
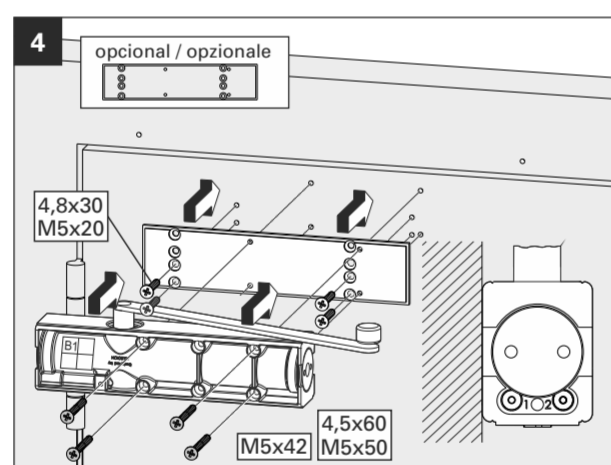
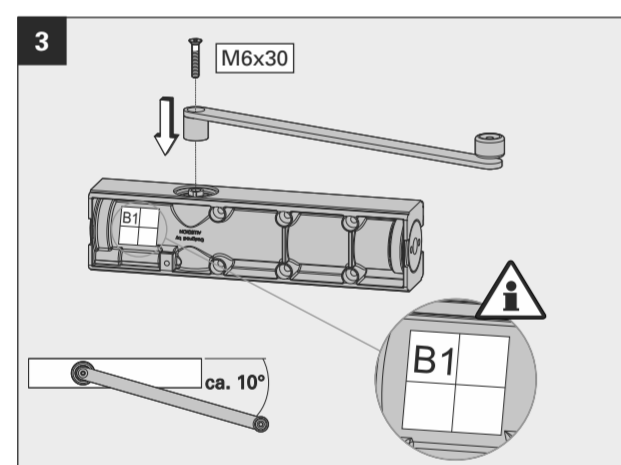
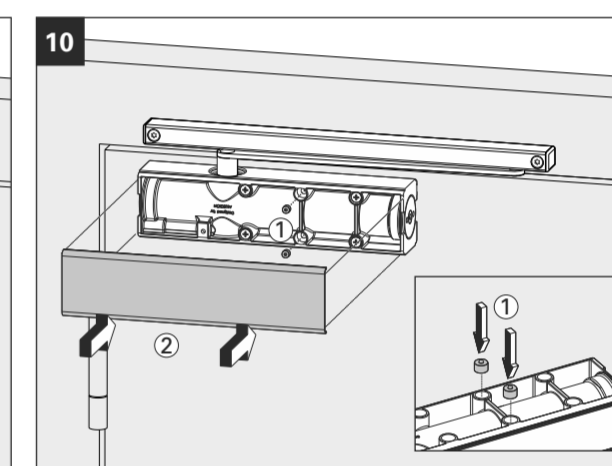
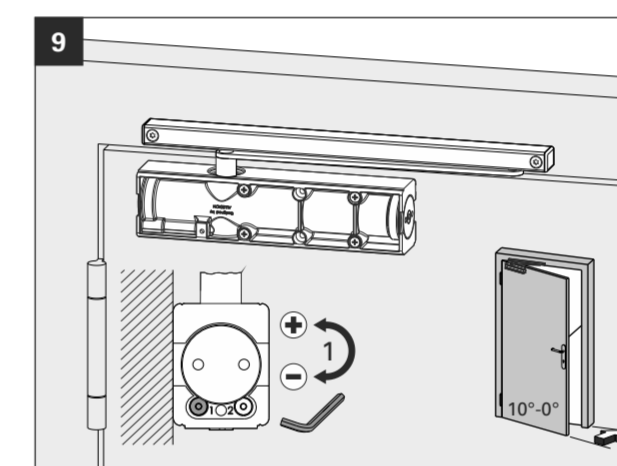
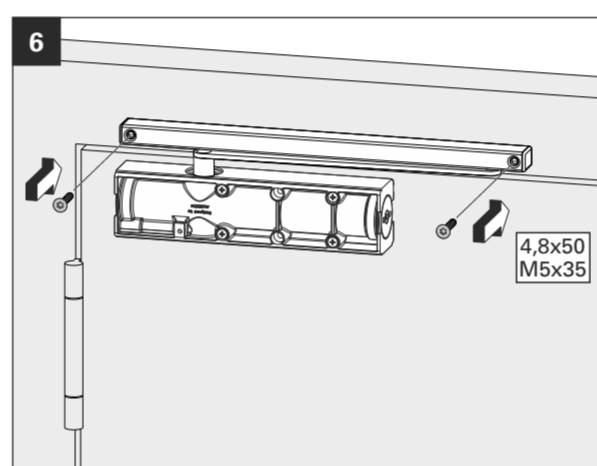
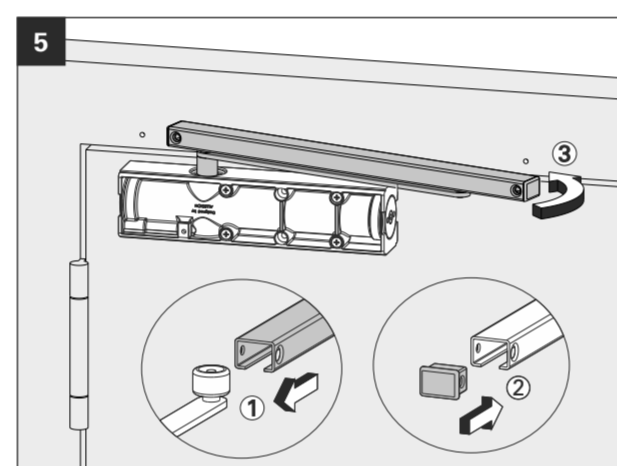
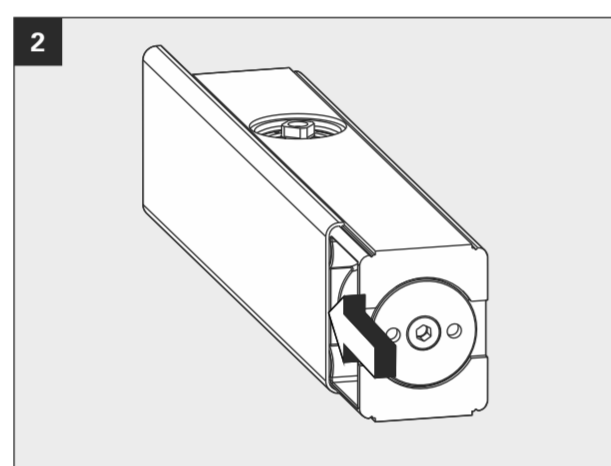
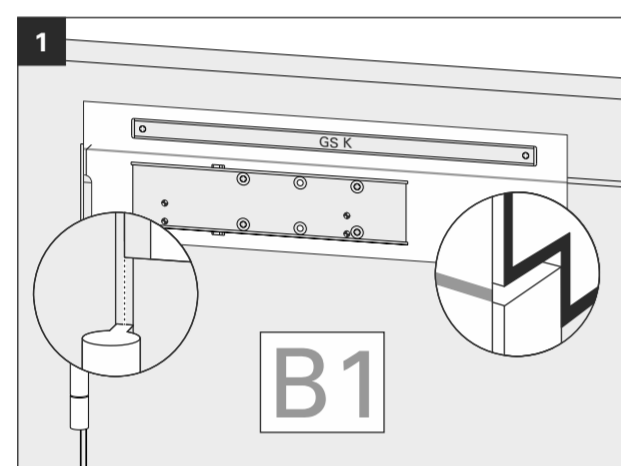


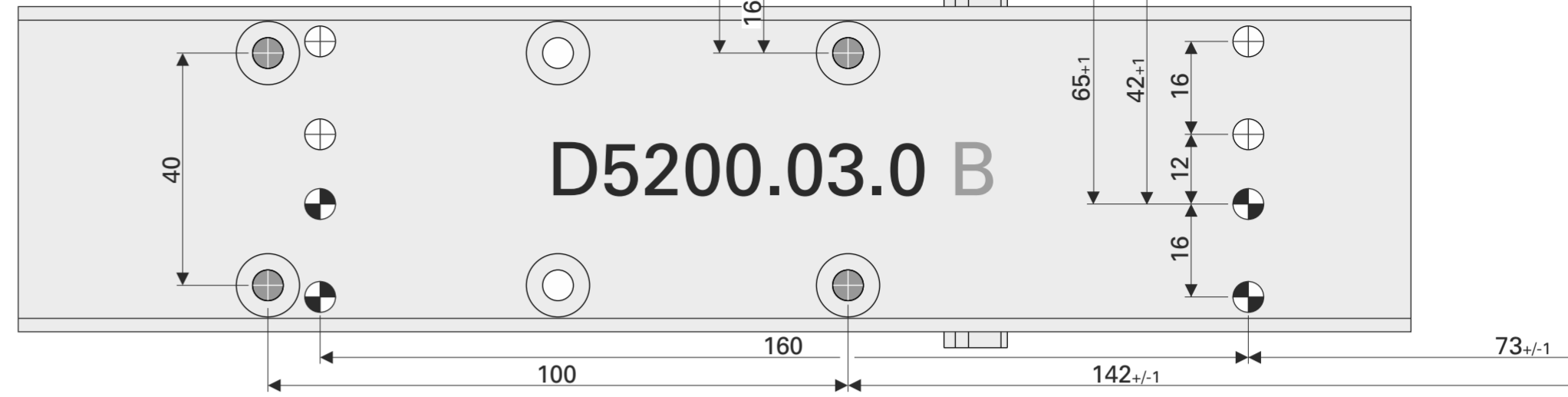
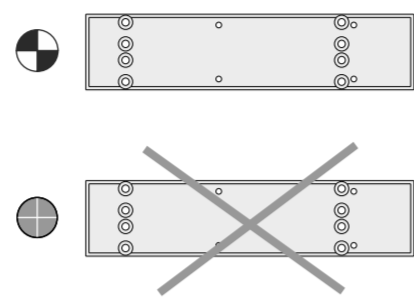
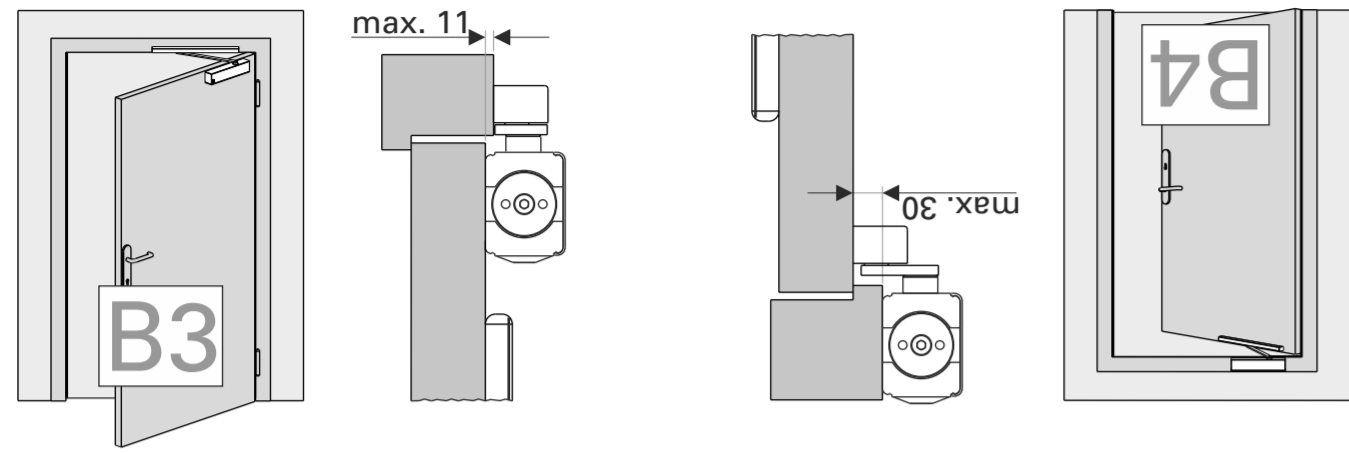
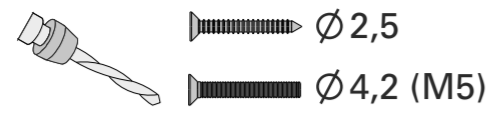
D5200.03.0 EN 1-4



D5200.03.0 EN 1-4	■ 1	750 mm	-7
	■ 2	850 mm	-4
	■ 3	950 mm	0
	■ 4	1100 mm	+5

CE	Allegion (UK) Ltd 35 Rocky Lane B6 5RQ, Birmingham United Kingdom	18					
			0432-CPR-00099-04.11	EN 1154:1996+A1:2002 / AC:2006	4	8	1-4



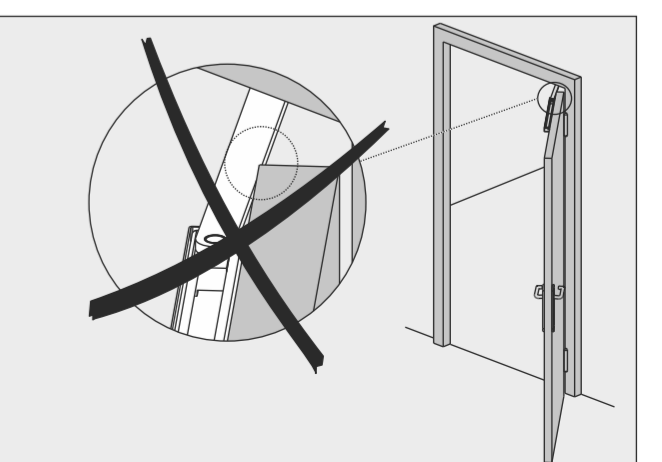
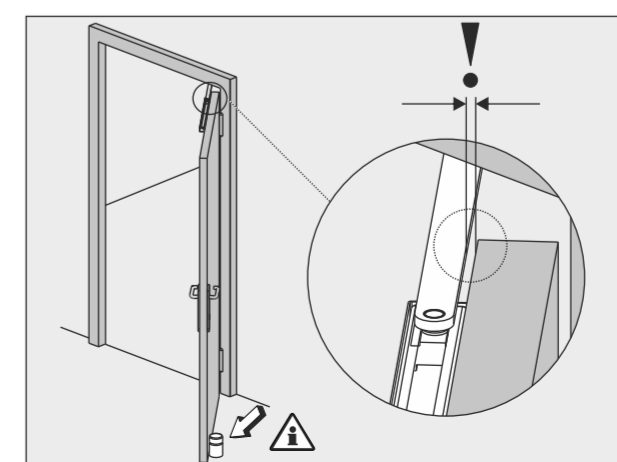
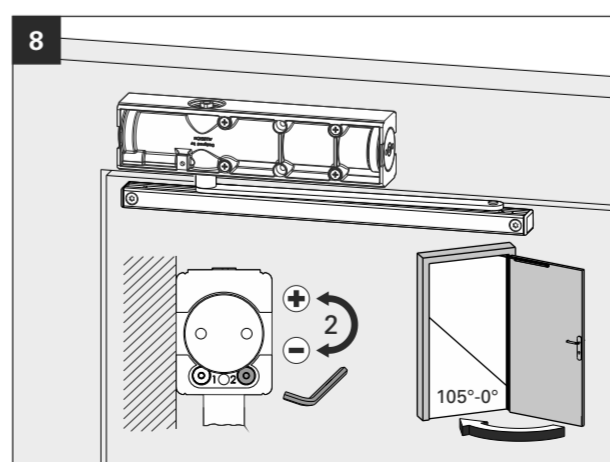
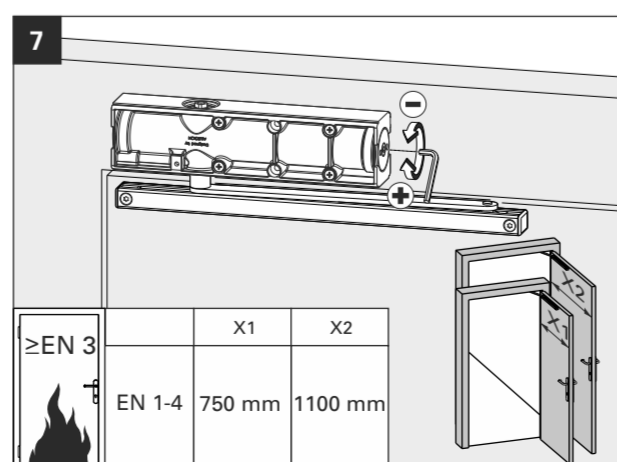
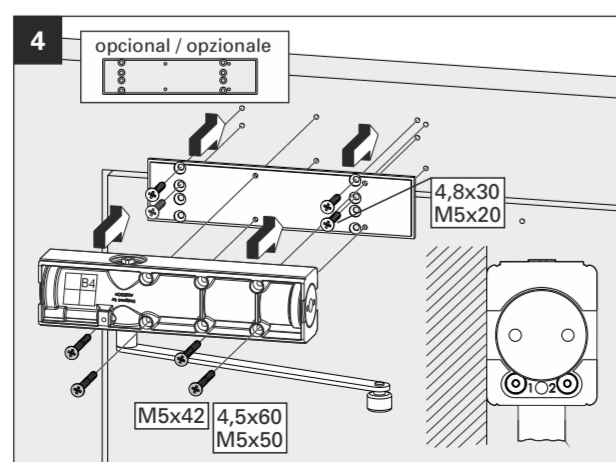
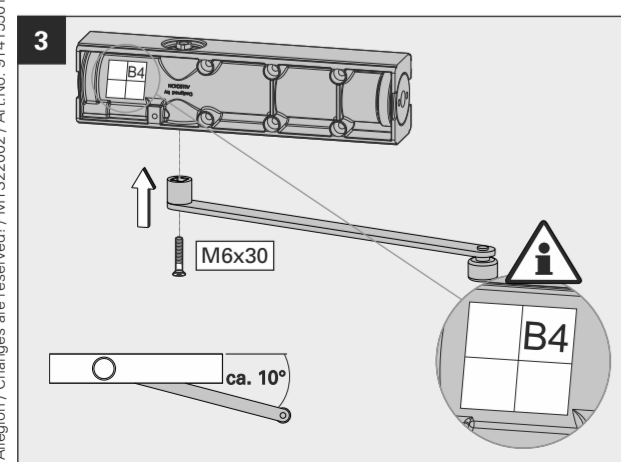
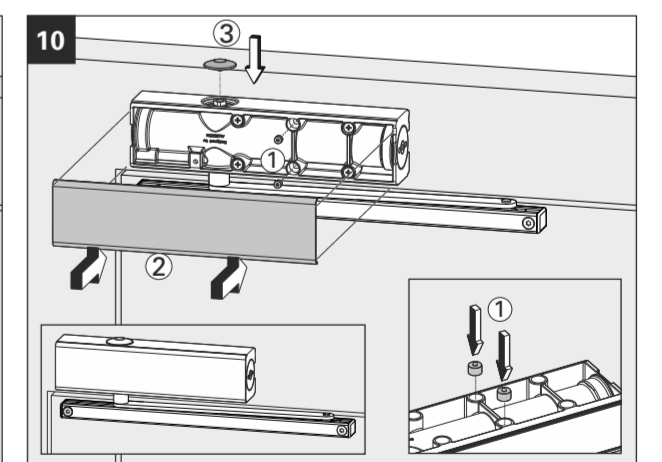
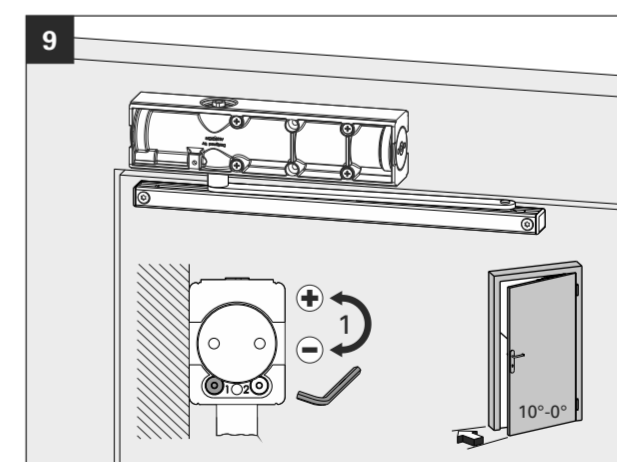
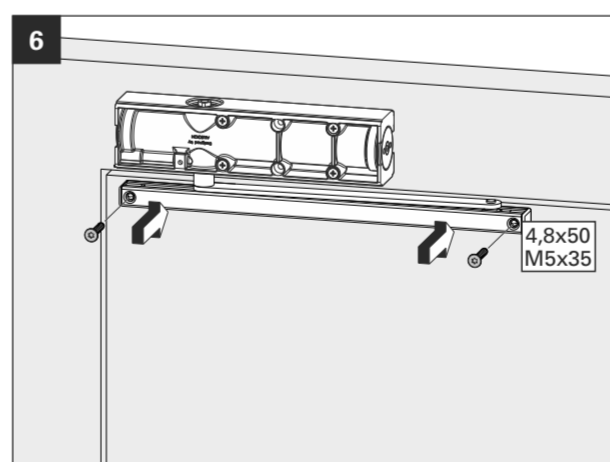
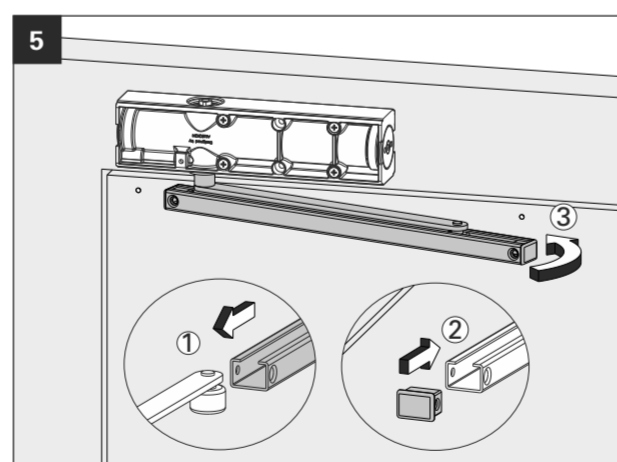
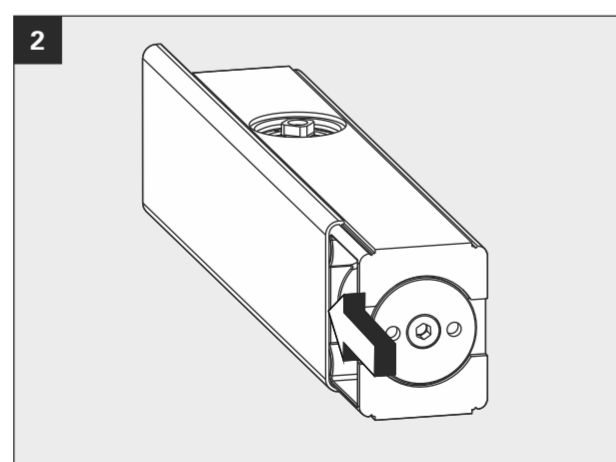
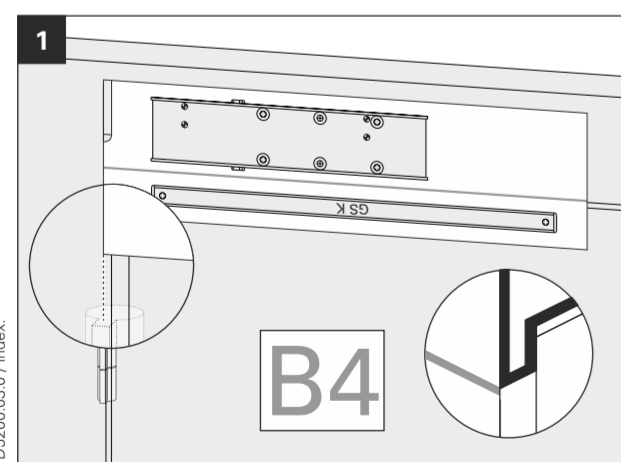
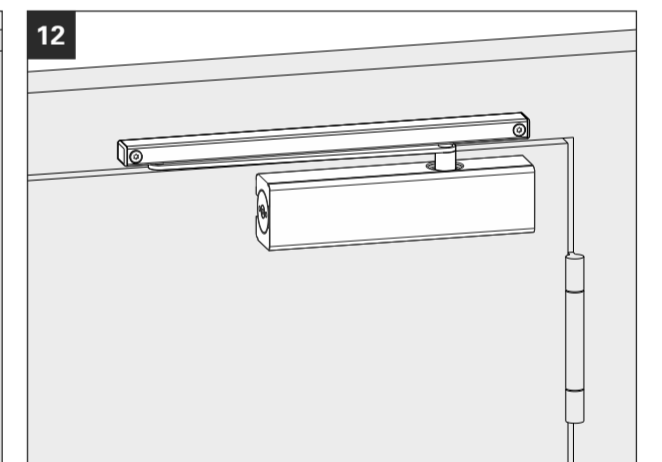
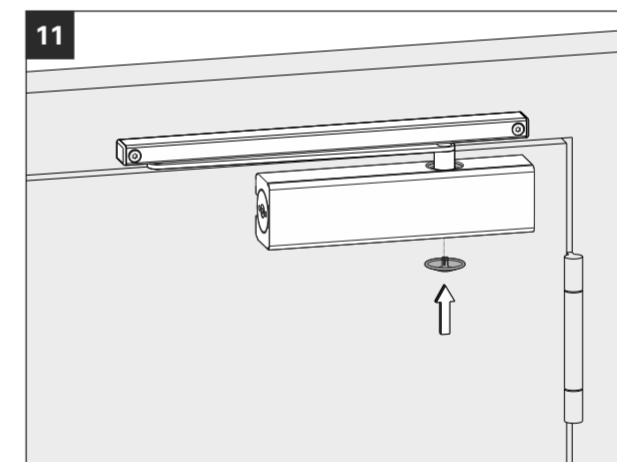
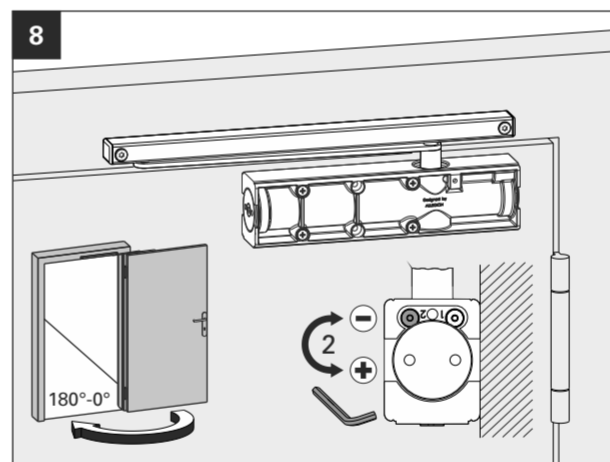
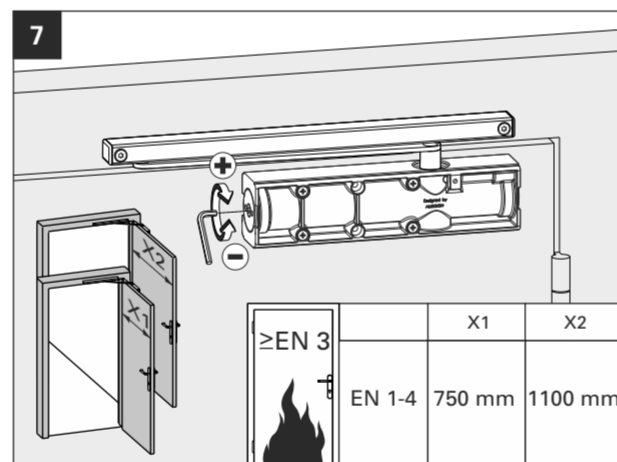
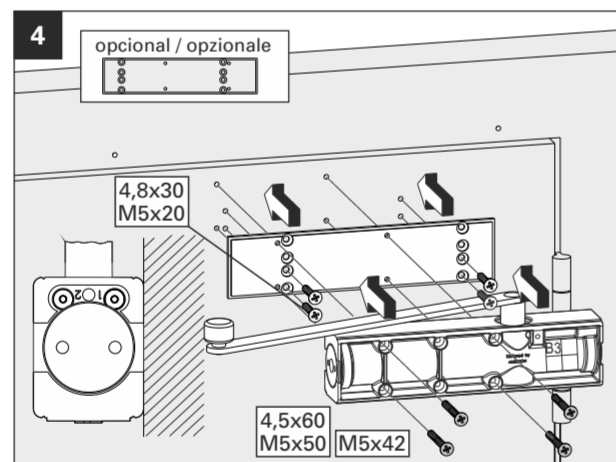
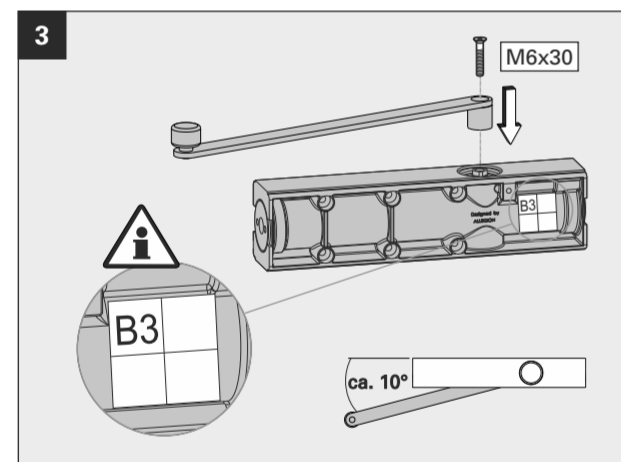
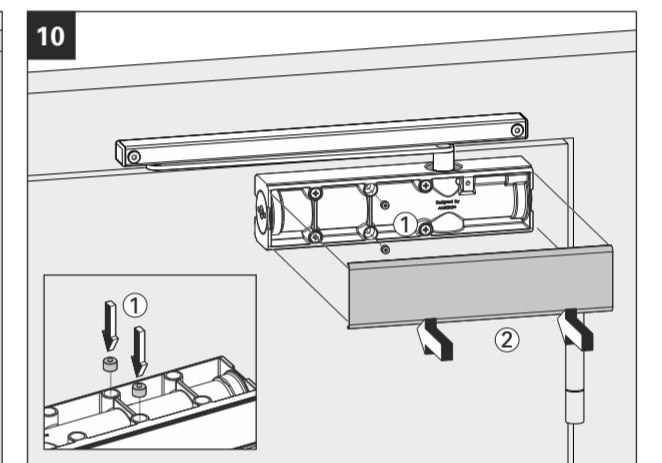
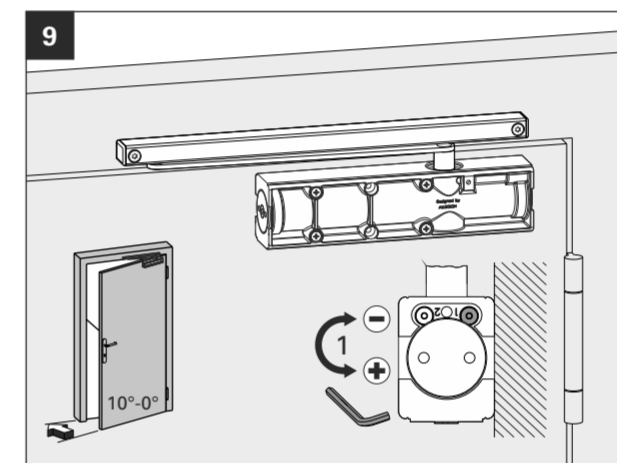
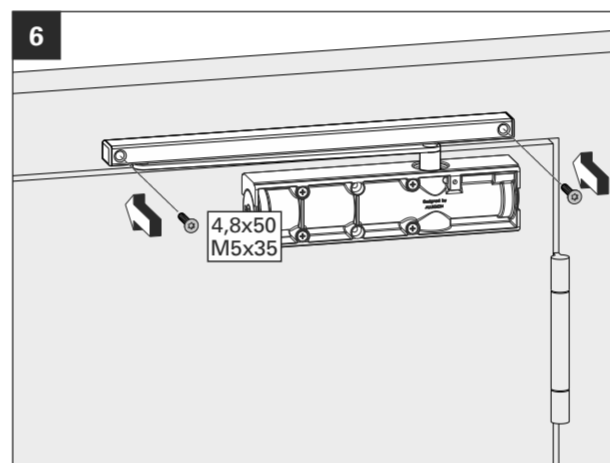
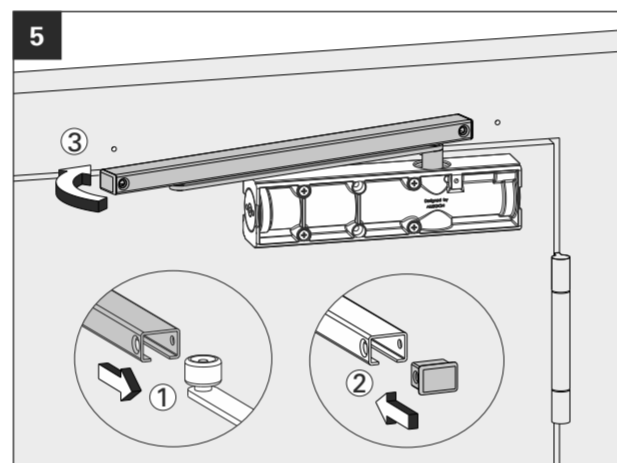
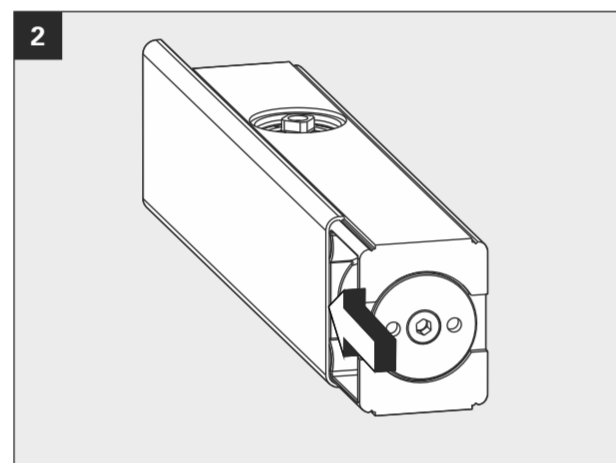
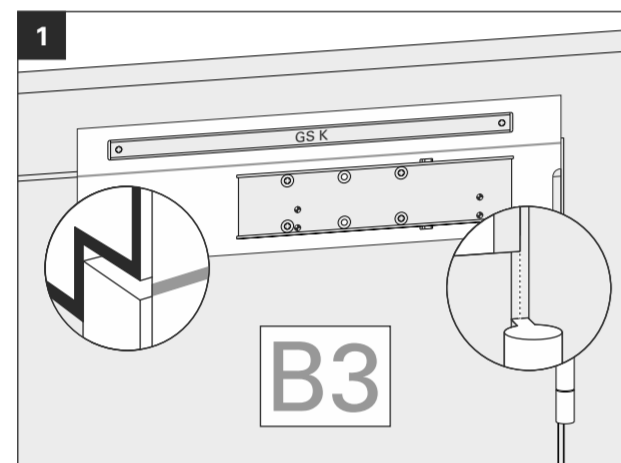


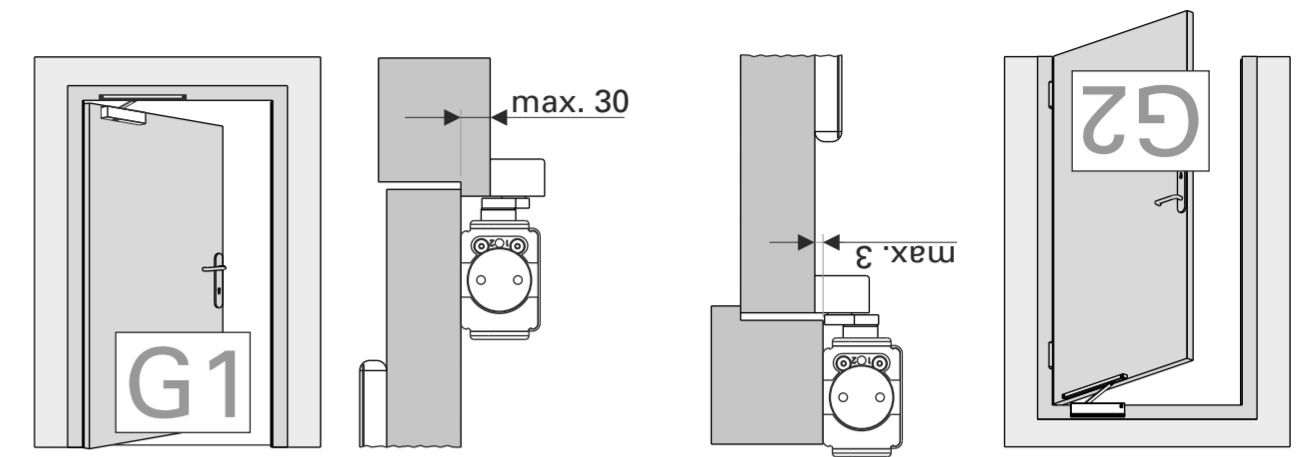
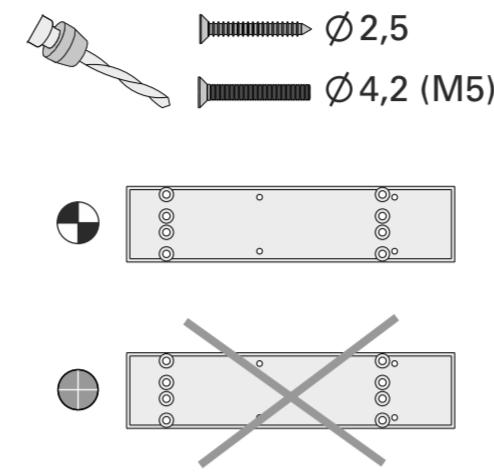
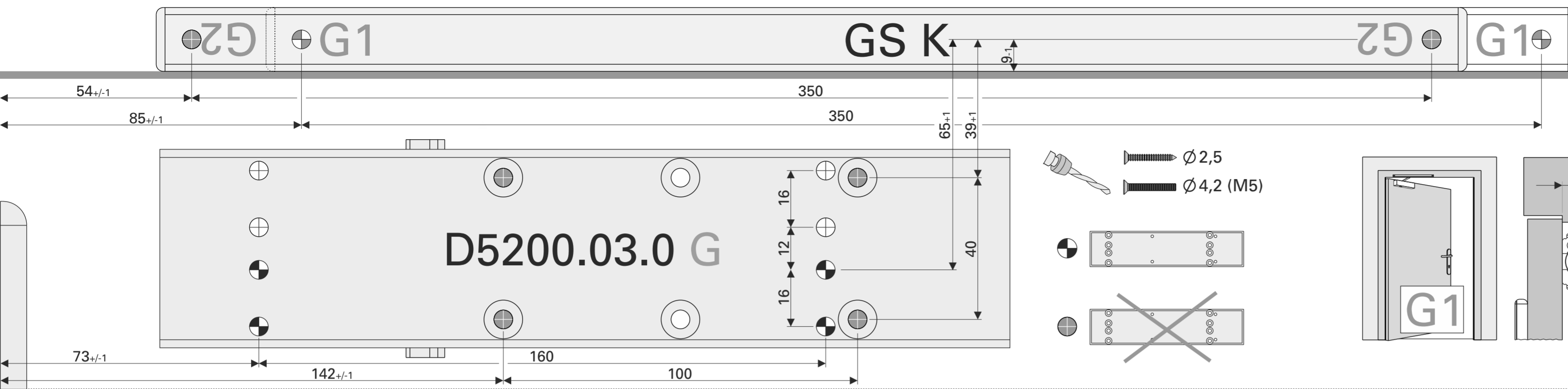
D5200.03.0 EN 1-4



D5200.03.0 EN 1-4	■1	750 mm	-7
	■2	850 mm	-4
	■3	950 mm	0
	■4	1100 mm	+5

CE	Allegion (UK) Ltd 35 Rocky Lane B6 5RQ, Birmingham United Kingdom	18
	0432-CPR-00099-04.11	EN 1154:1996+A1:2002 / AC:2006
		4 8 1-4 1 1 3



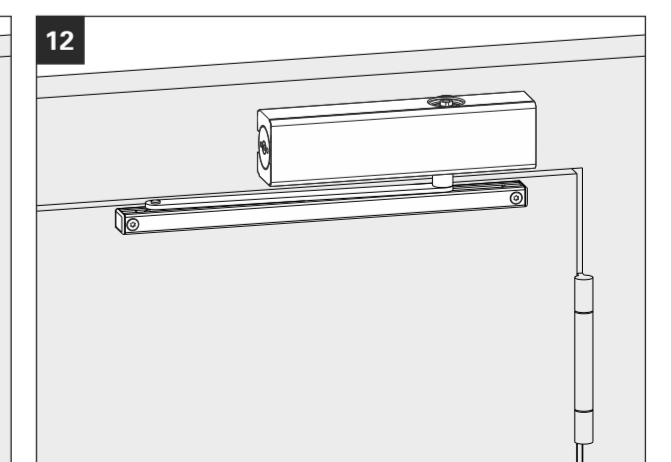
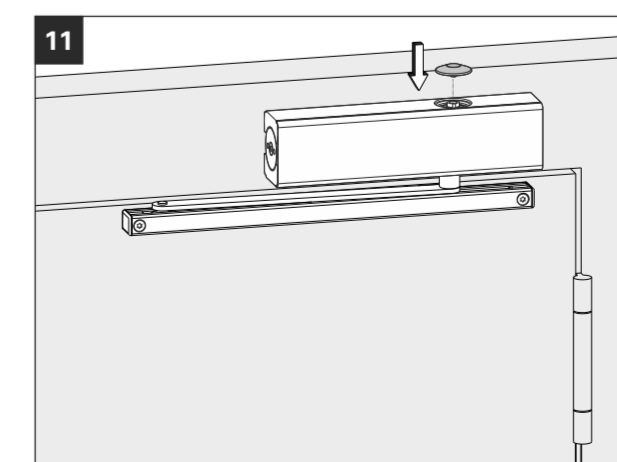
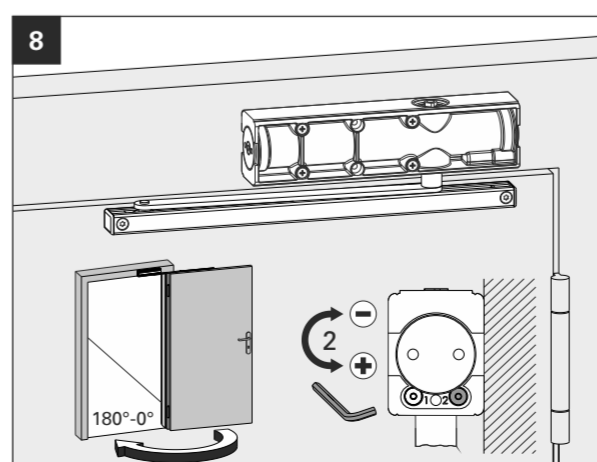
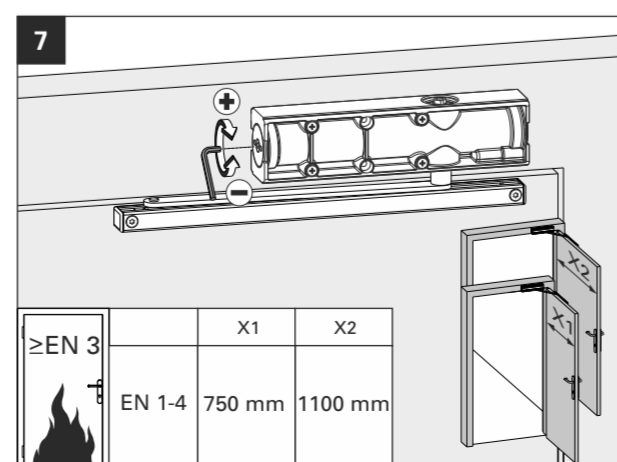
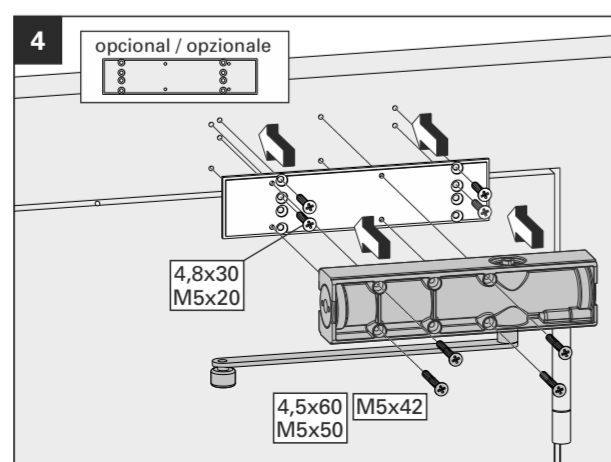
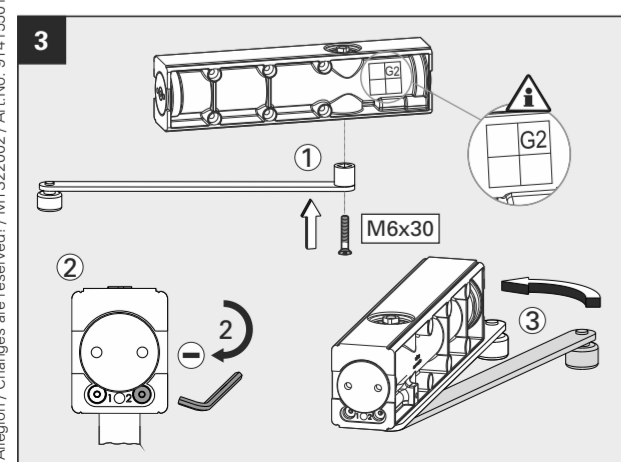
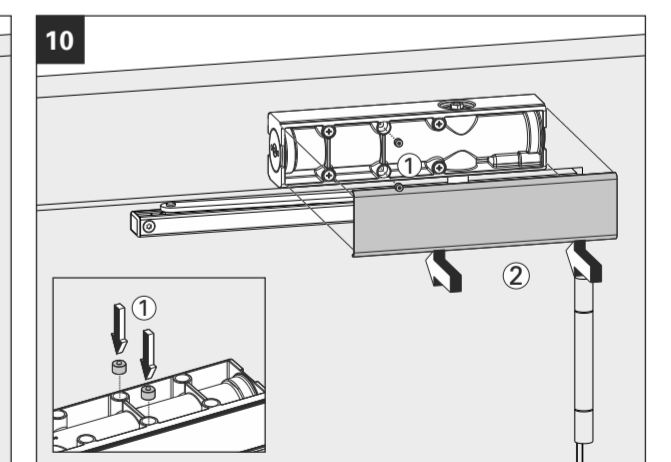
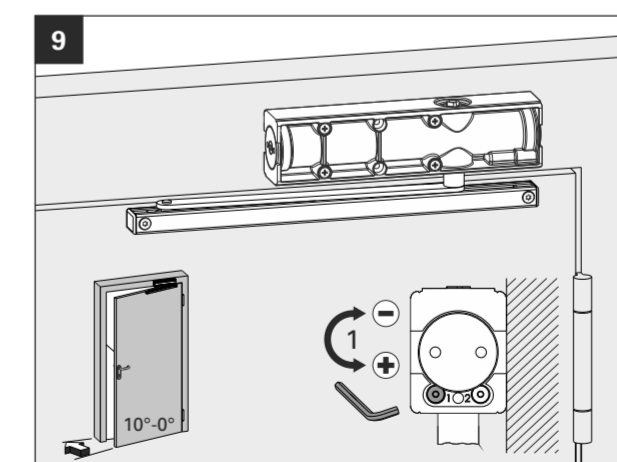
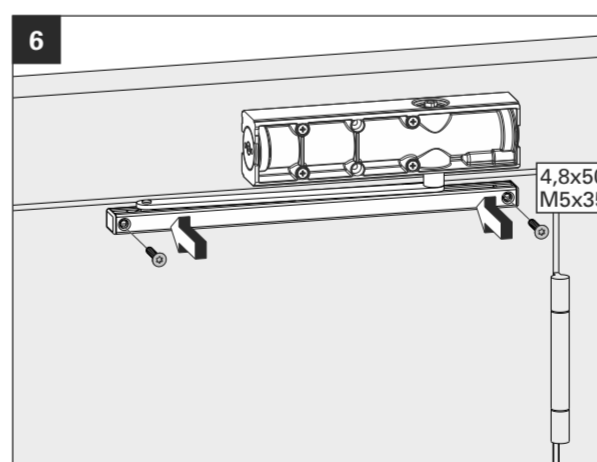
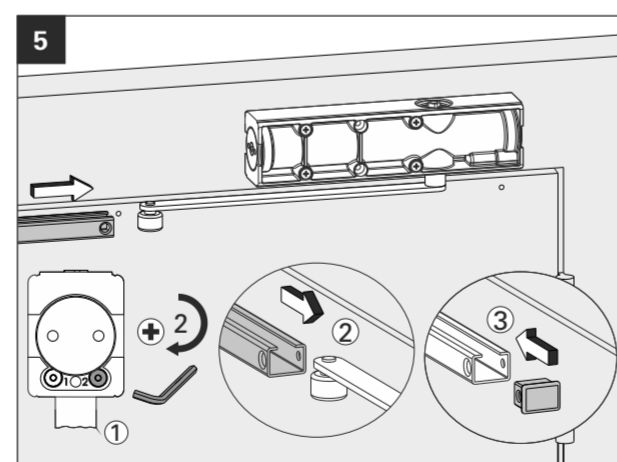
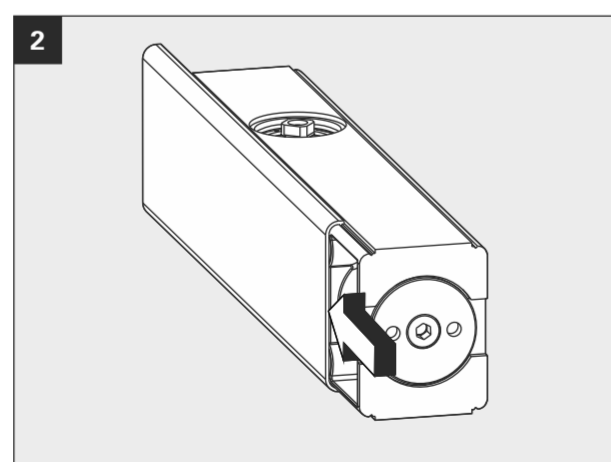
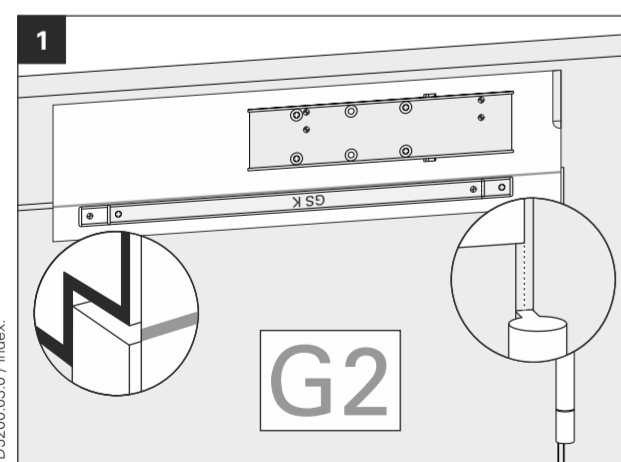
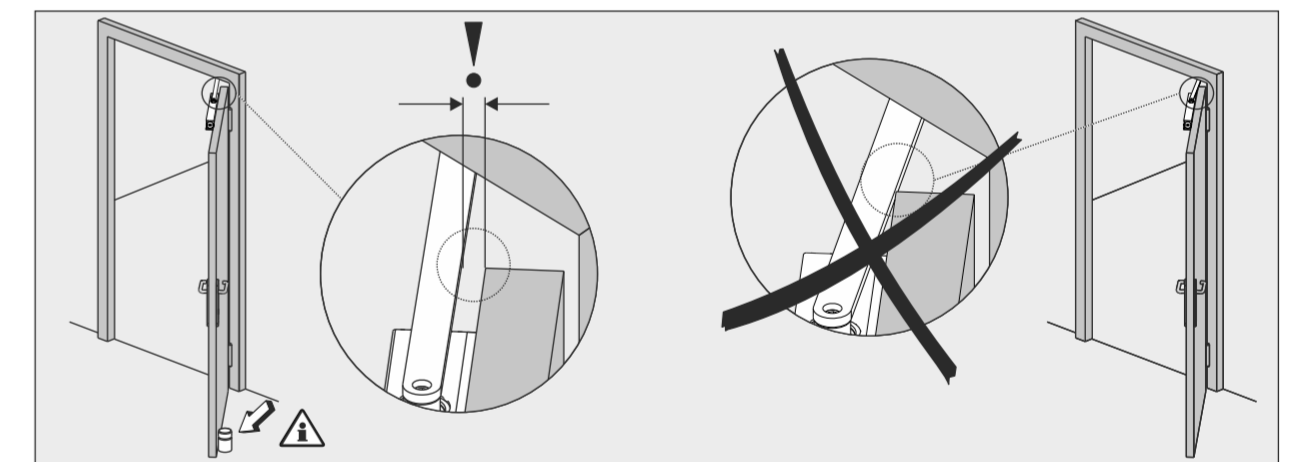
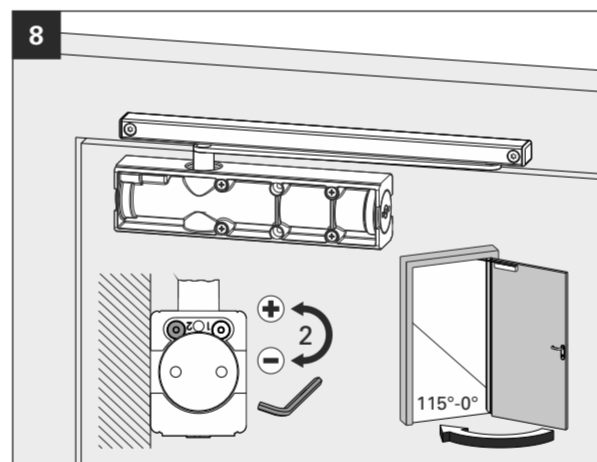
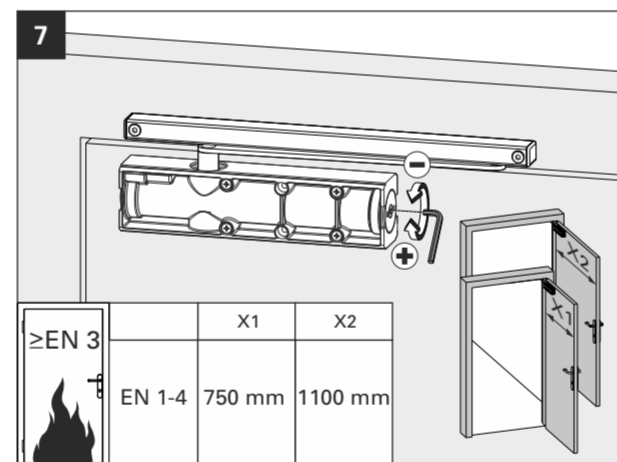
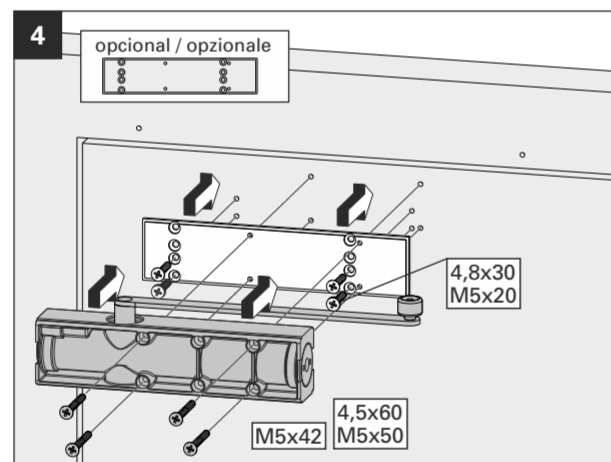
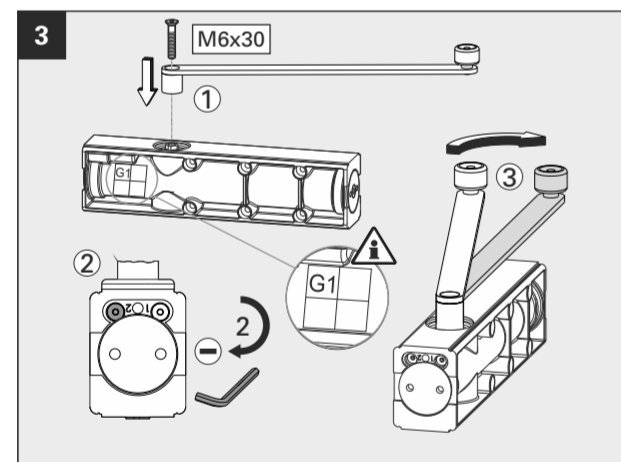
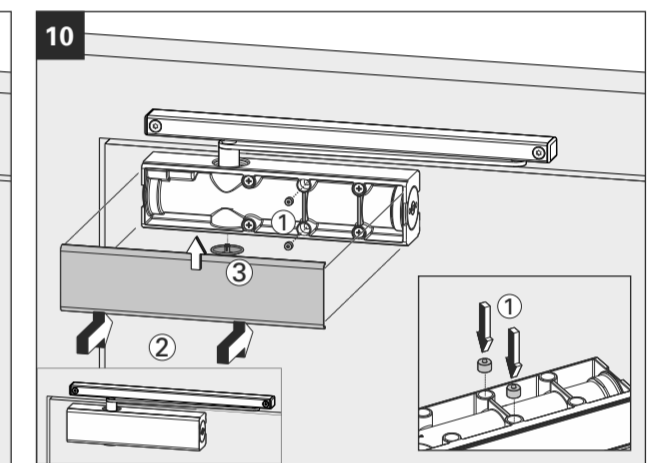
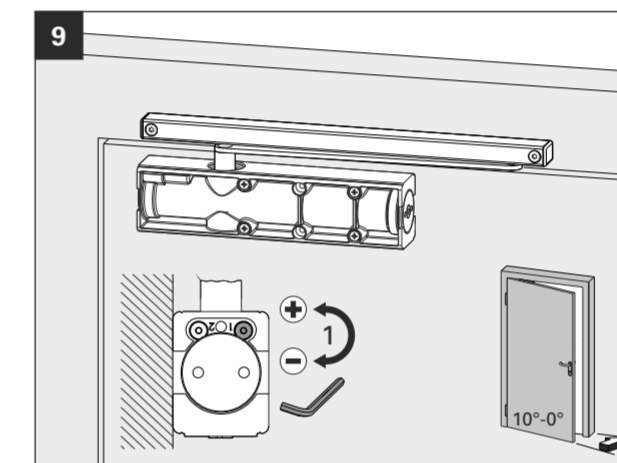
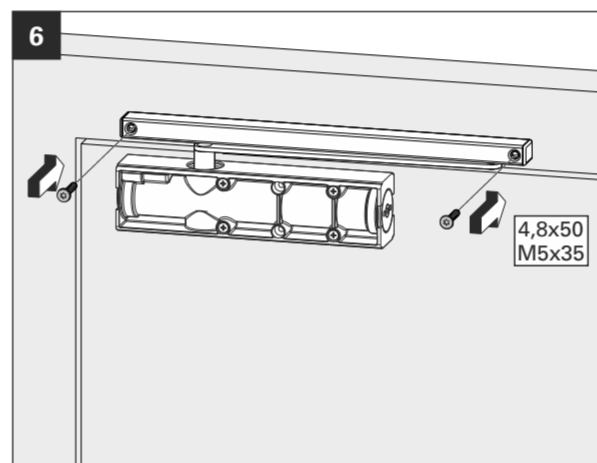
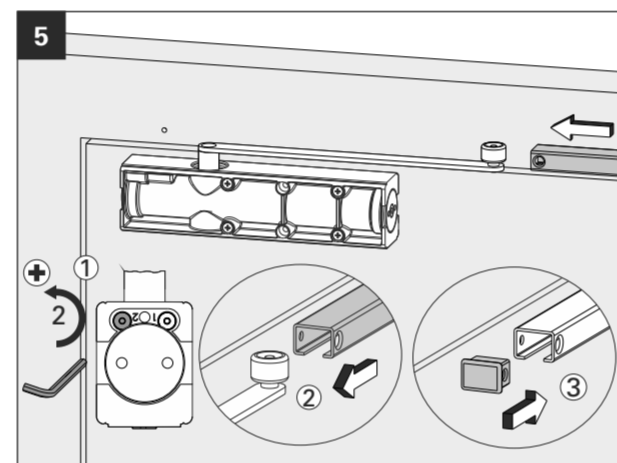
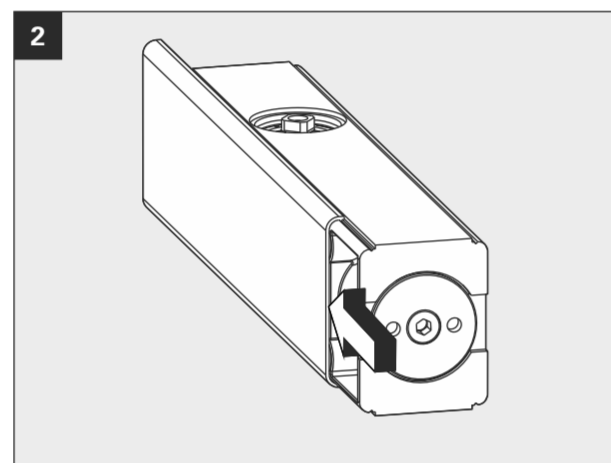
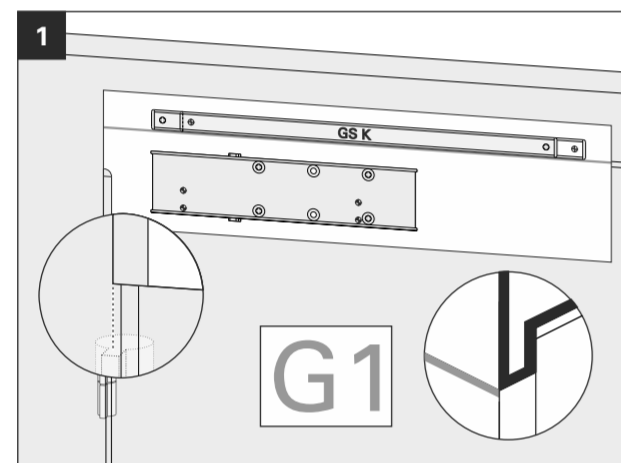


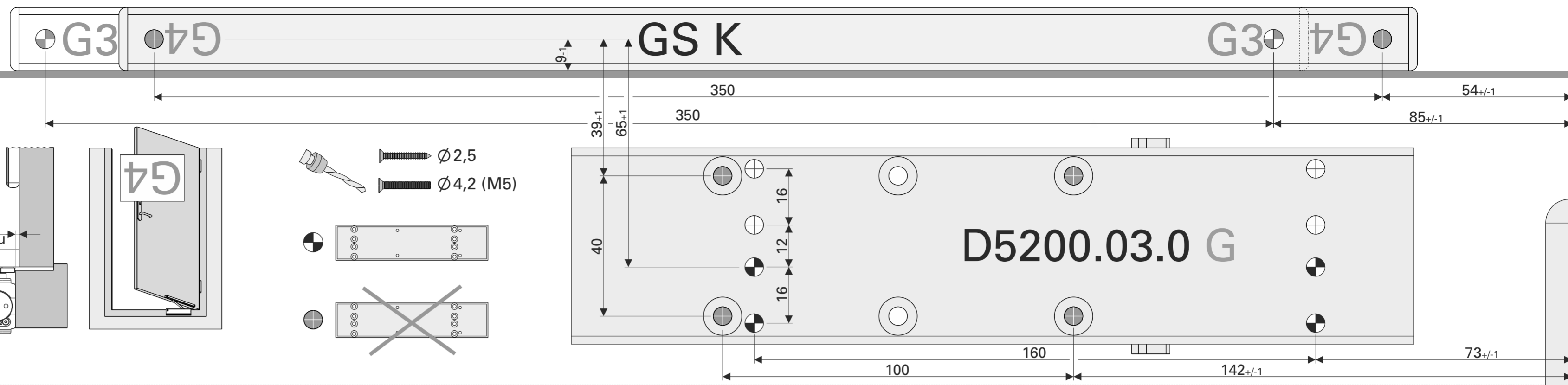
D5200.03.0 EN 1-4



D5200.03.0 EN 1-4	■ 1	750 mm	-7
	■ 2	850 mm	-4
	■ 3	950 mm	0
	■ 4	1100 mm	+5

CE	Allegion (UK) Ltd 35 Rocky Lane B6 5RQ, Birmingham United Kingdom	18
	0432-CPR-00099-04.11	EN 1154:1996+A1:2002 / AC:2006





D5200.03.0 EN 1-4

D5200.03.0 EN 1-4	■1	750 mm	-7
	■2	850 mm	-4
	■3	950 mm	0
	■4	1100 mm	+5

CE	Allegion (UK) Ltd 35 Rocky Lane B6 5RQ, Birmingham United Kingdom	18
	0432-CPR-00099-04.11	EN 1154:1996+A1:2002 / AC:2006

