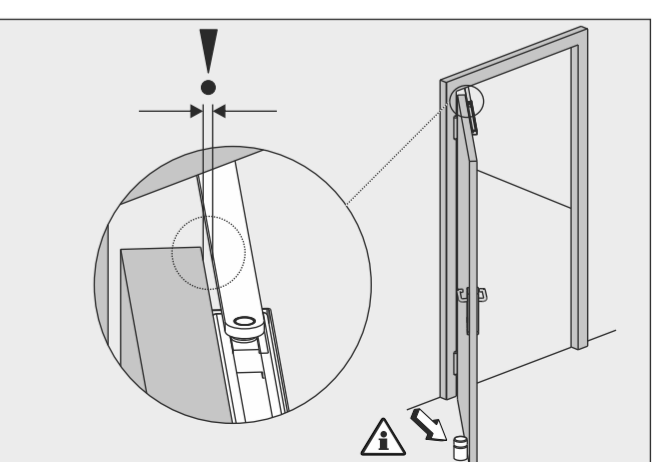
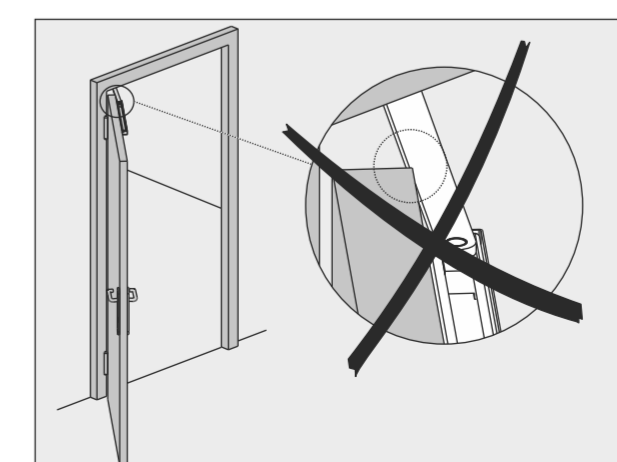
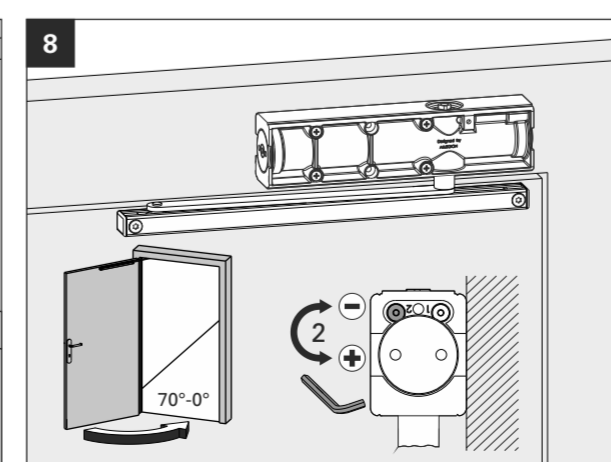
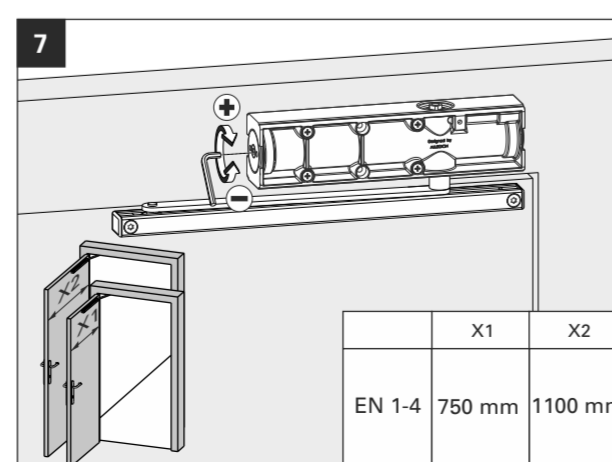
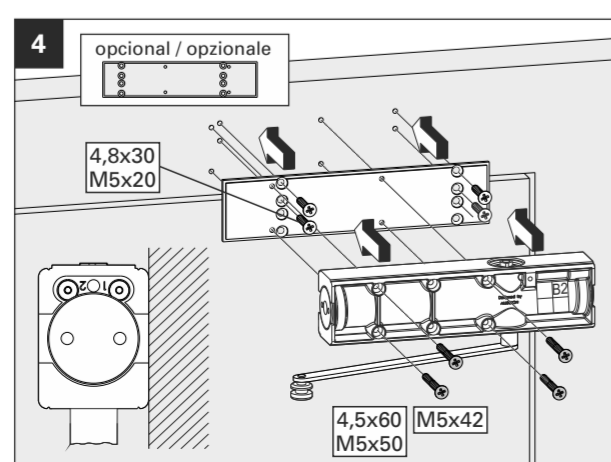
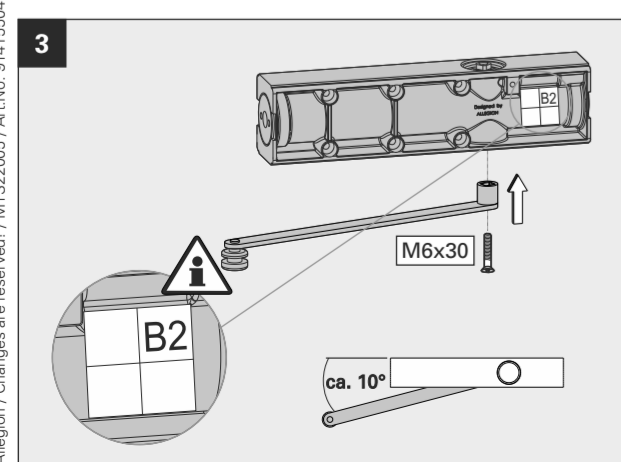
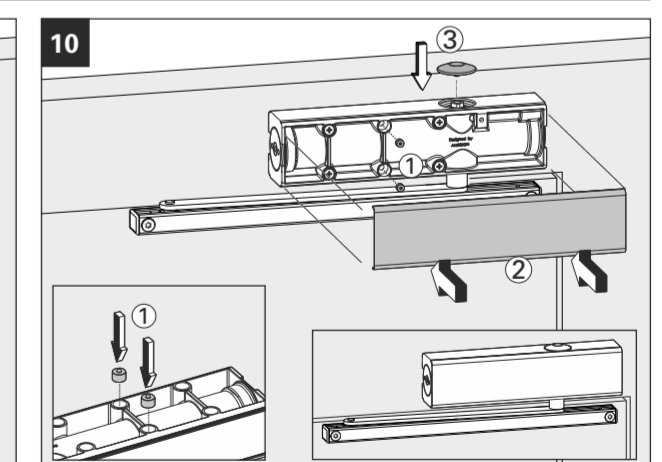
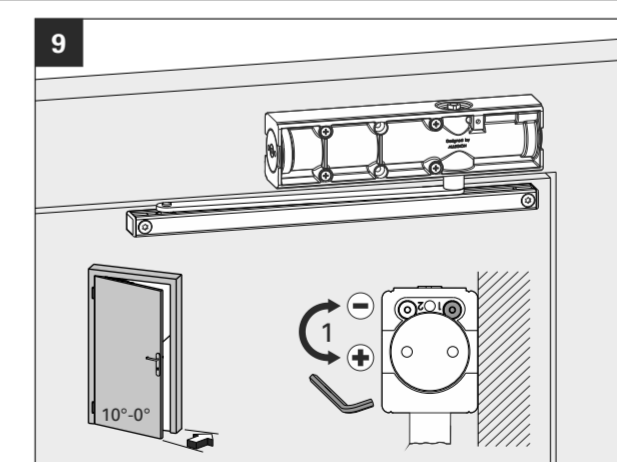
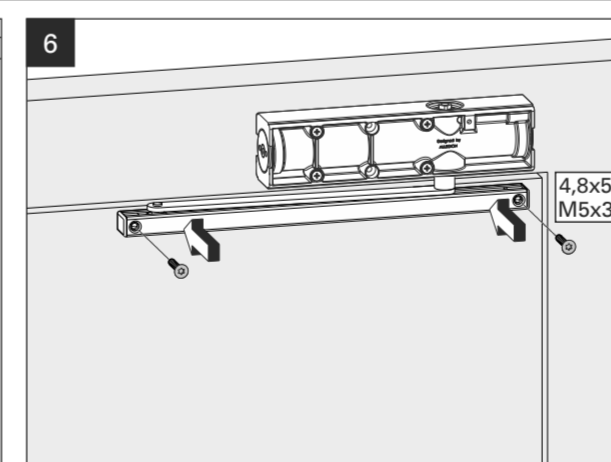
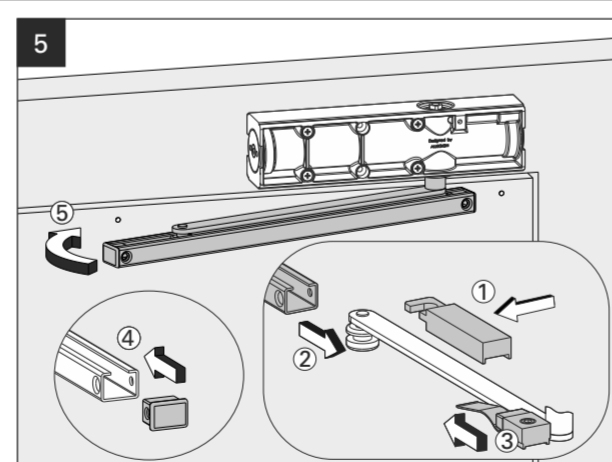
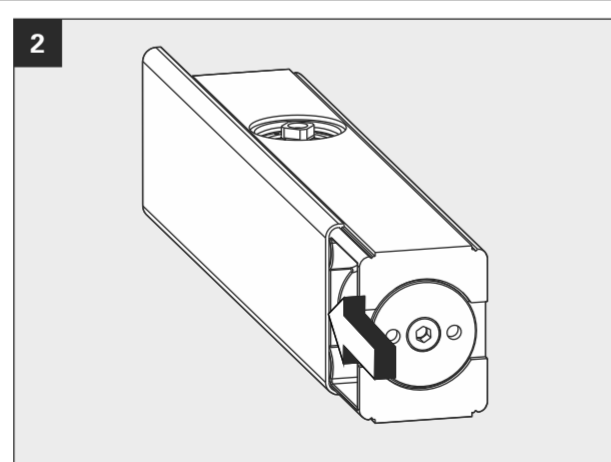
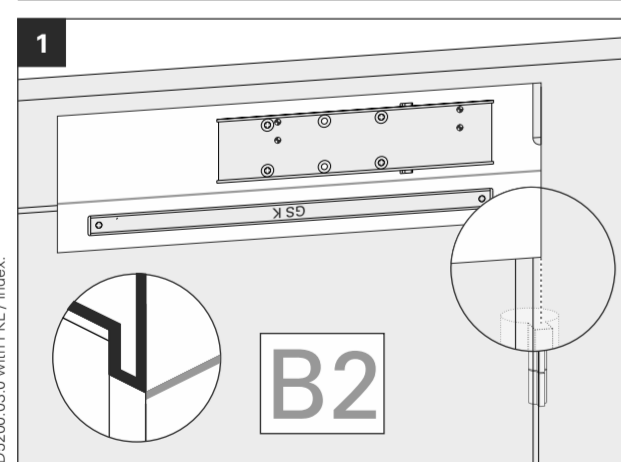
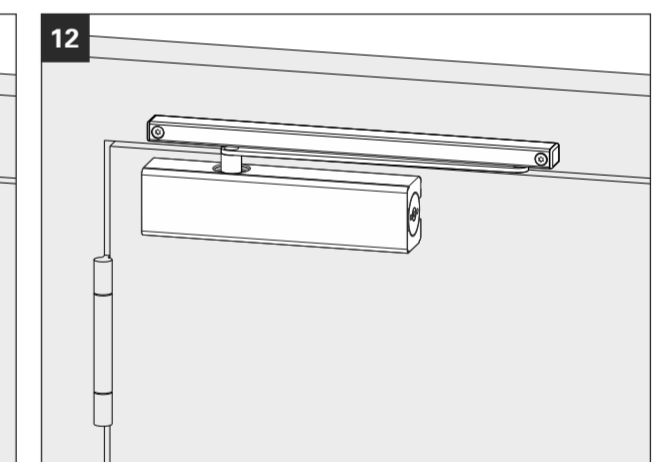
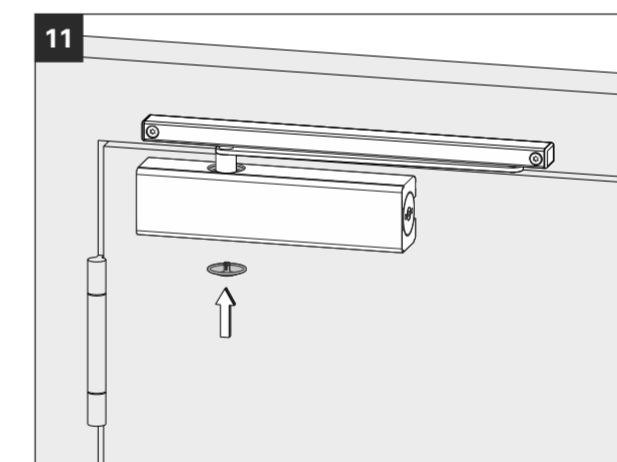
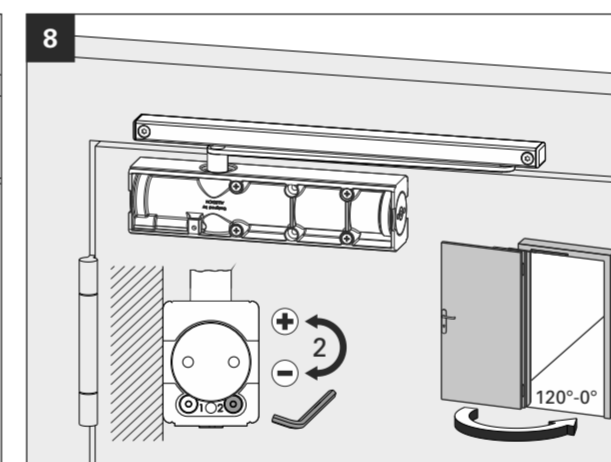
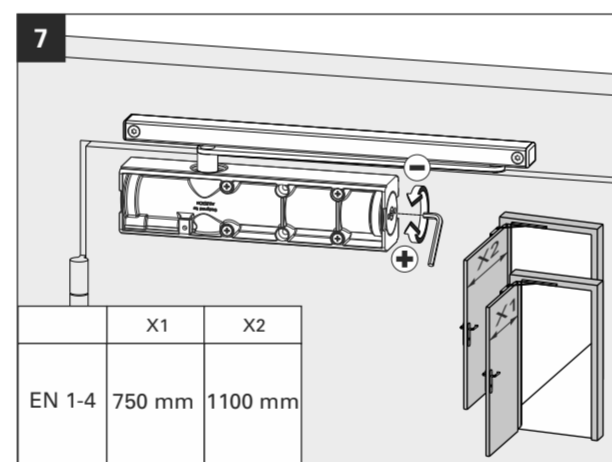
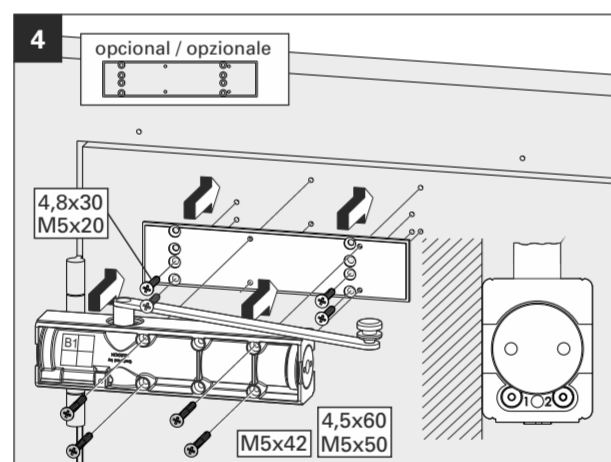
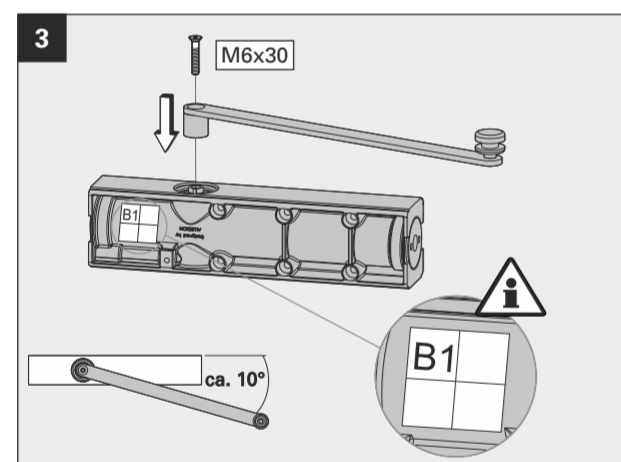
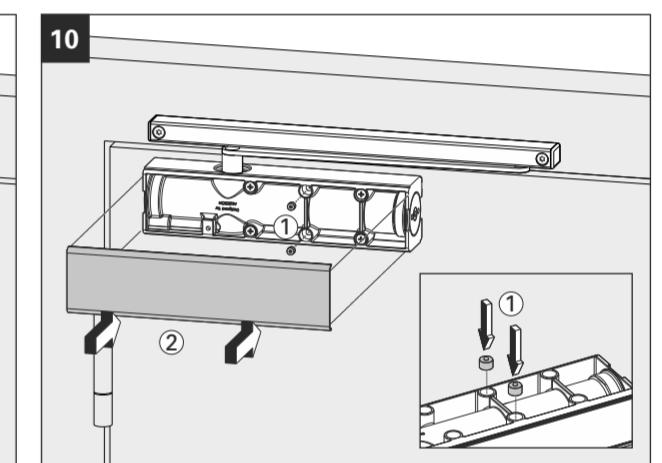
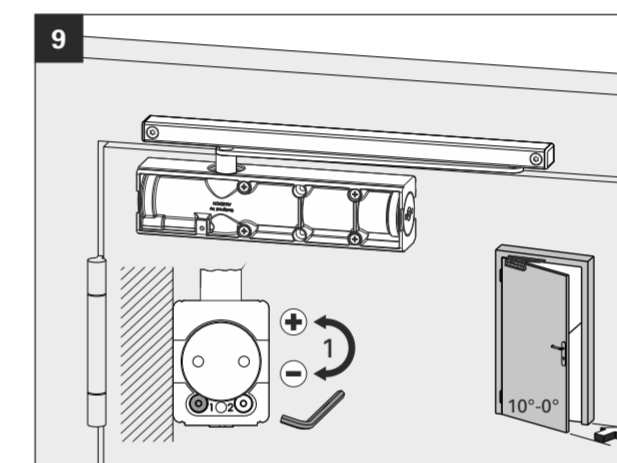
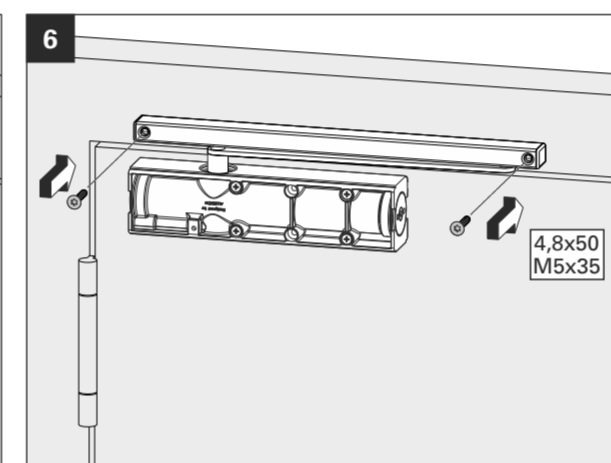
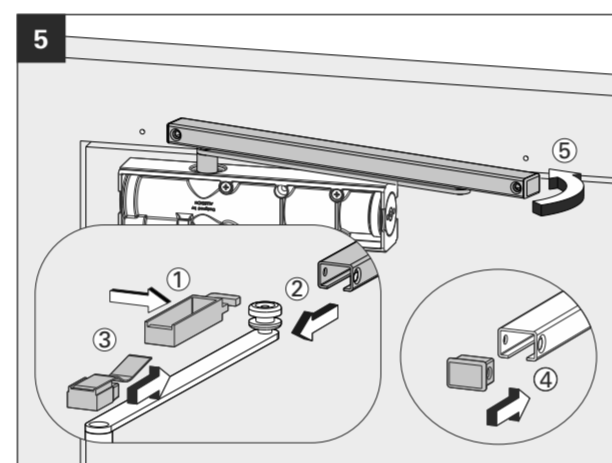
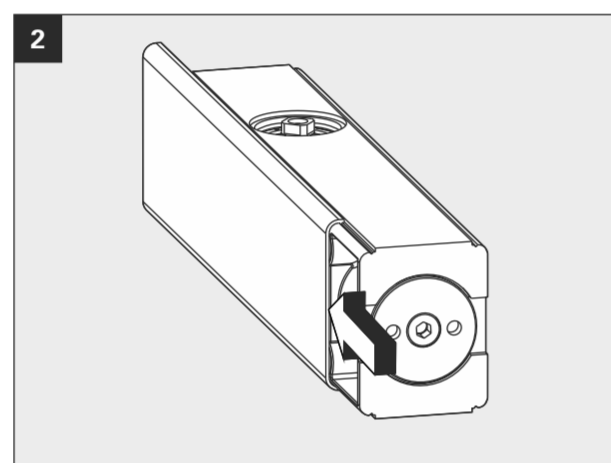
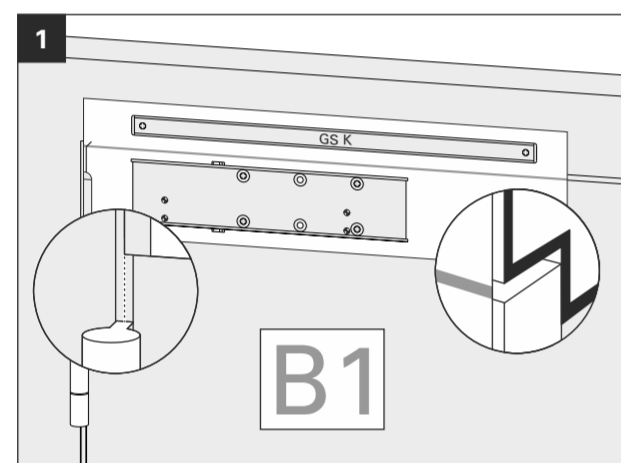
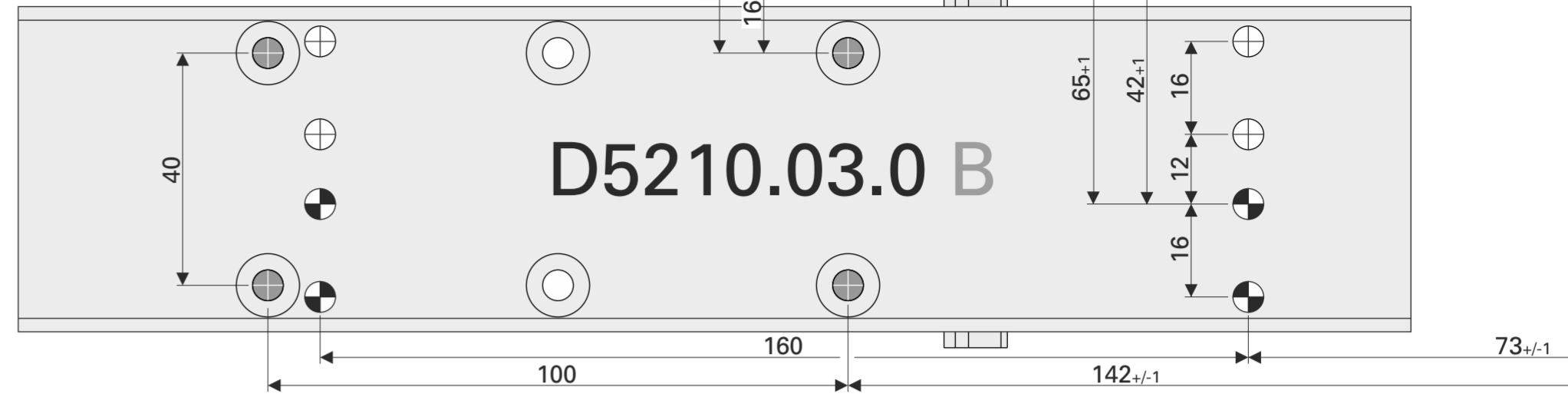
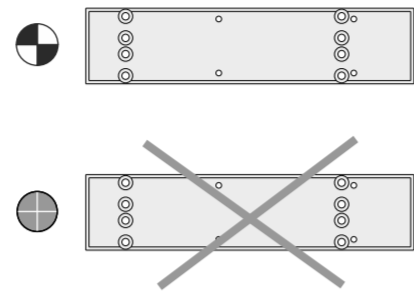
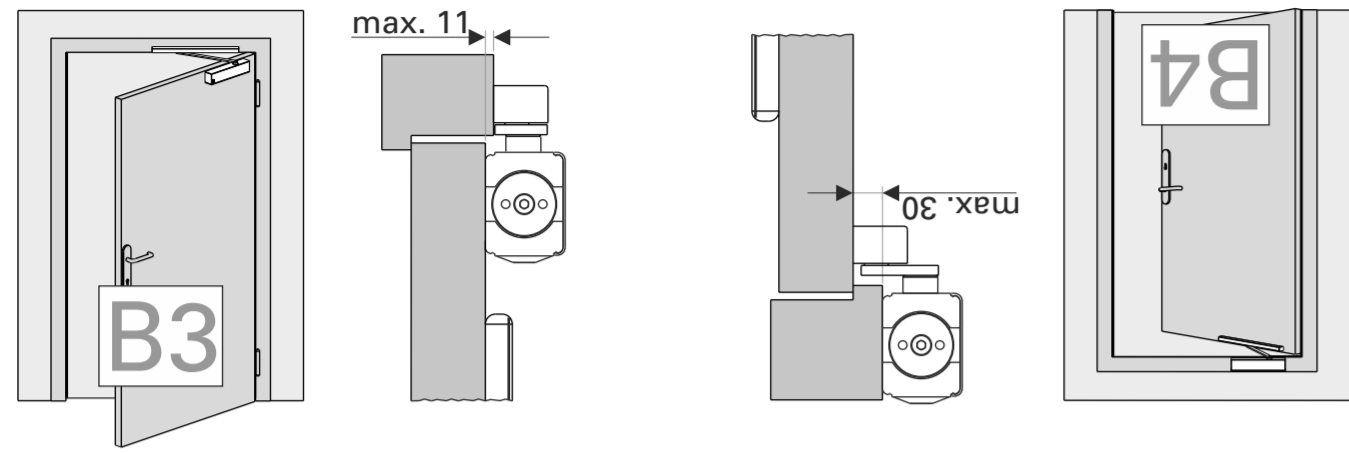
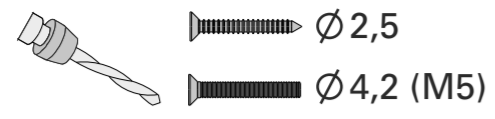


D5210.03.0 EN 1-4



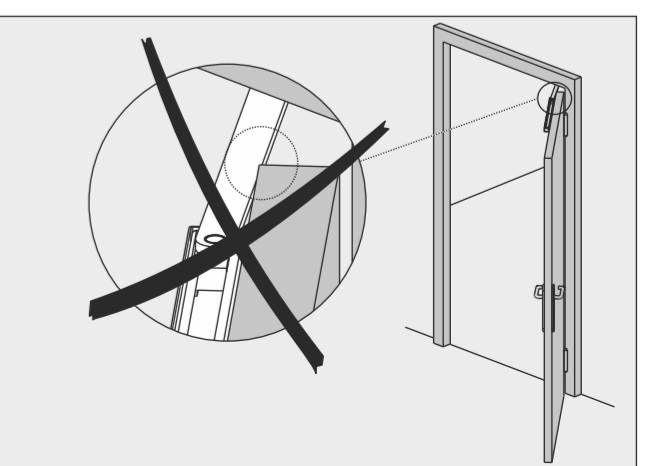
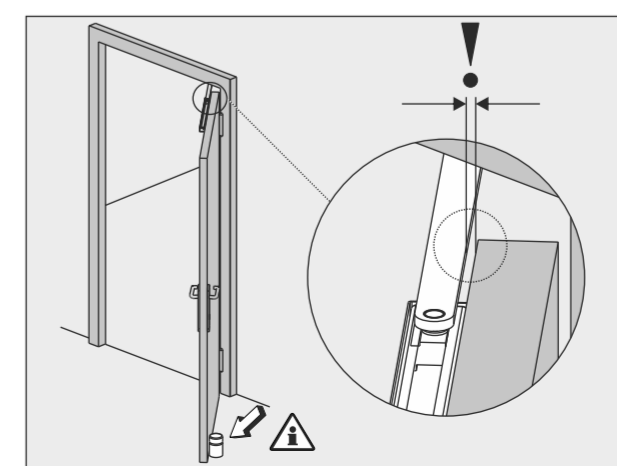
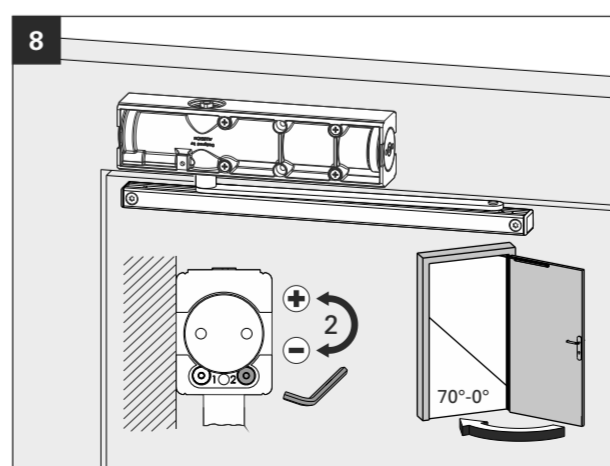
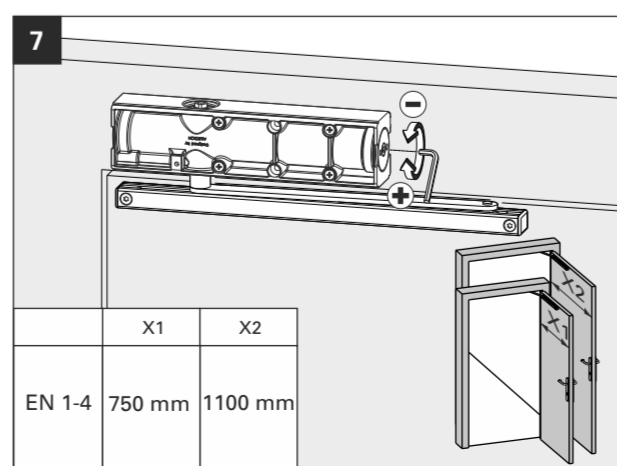
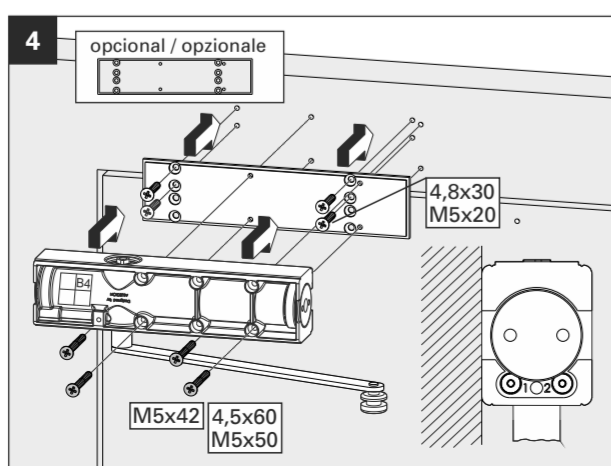
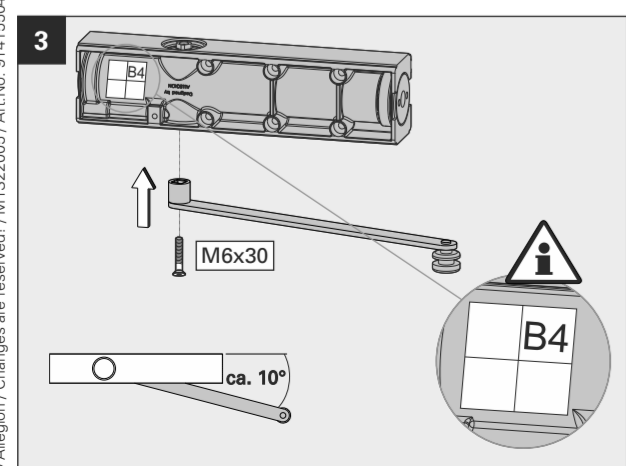
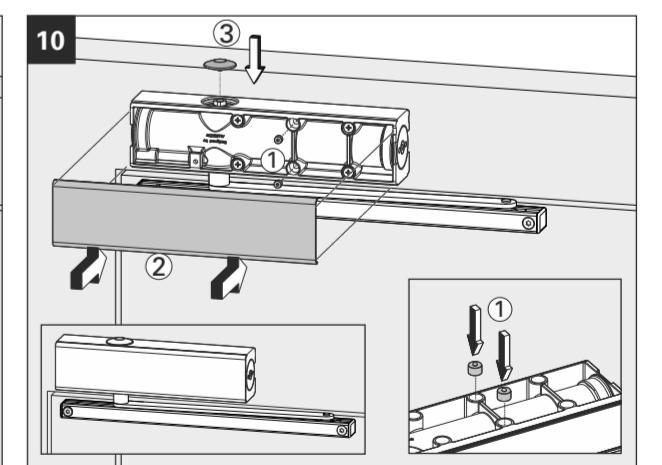
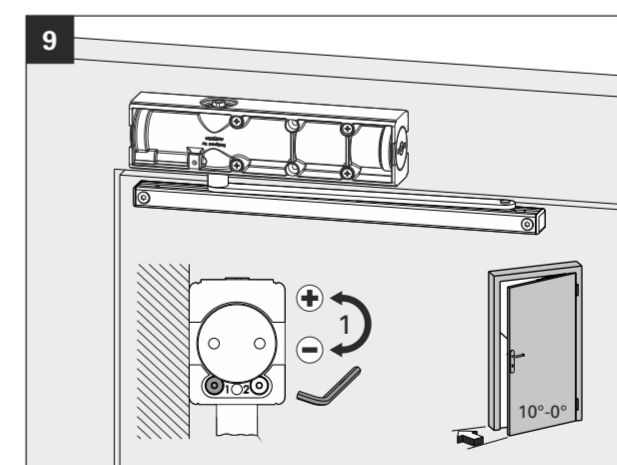
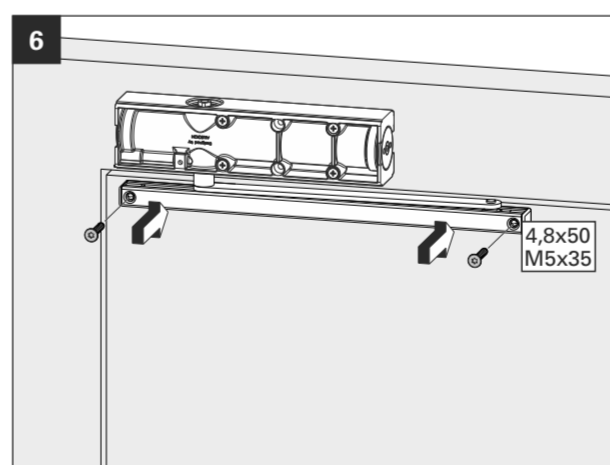
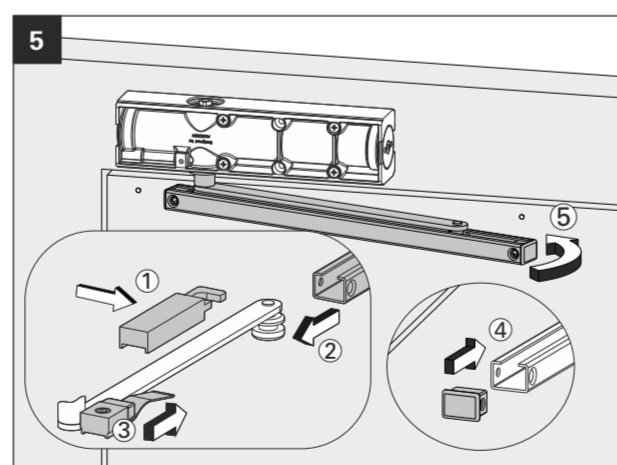
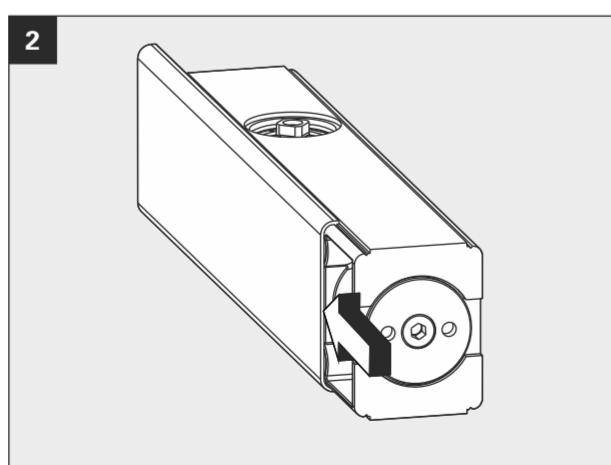
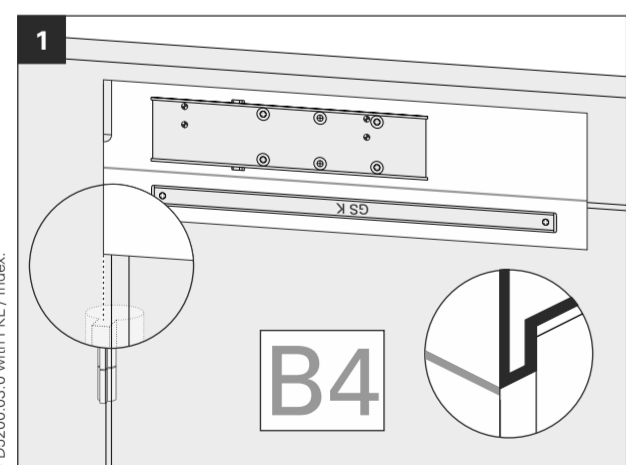
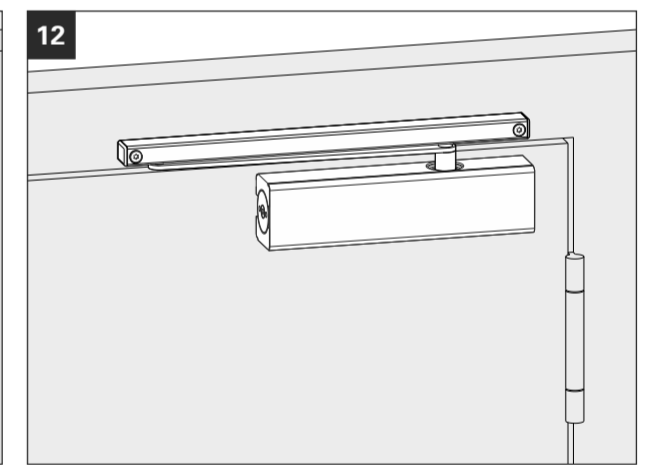
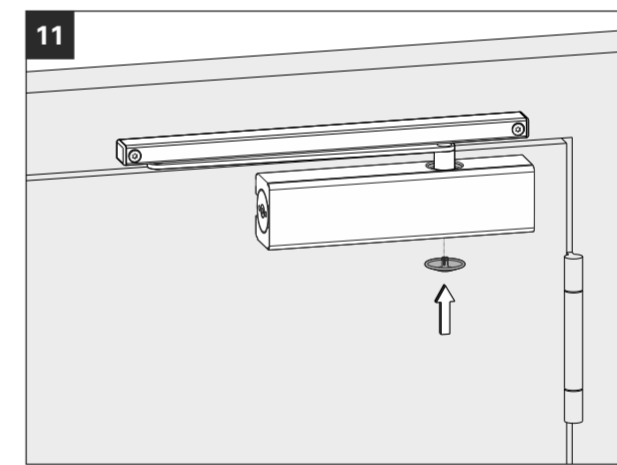
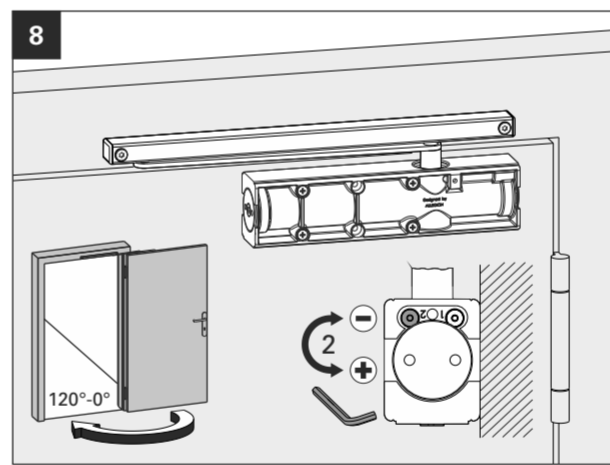
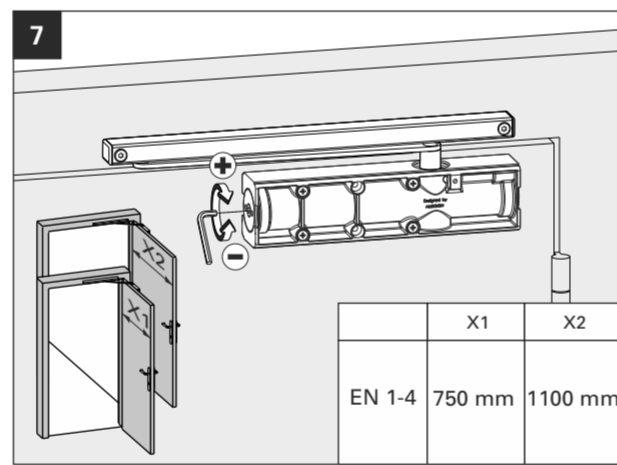
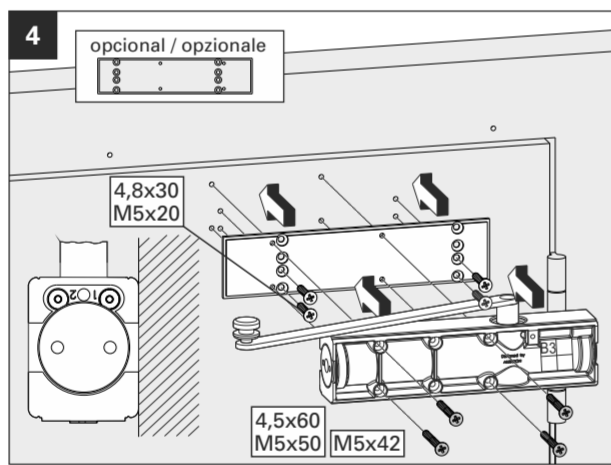
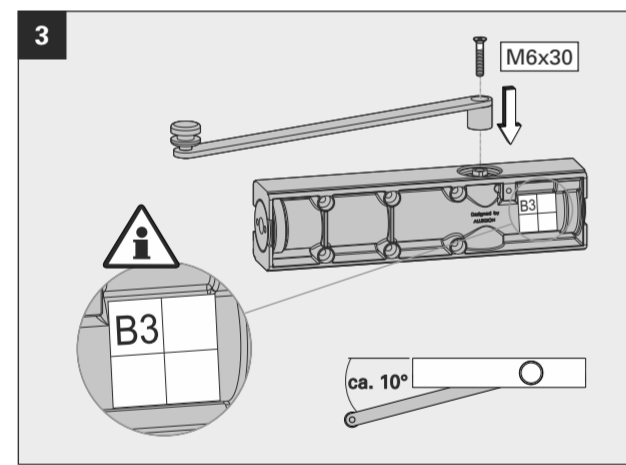
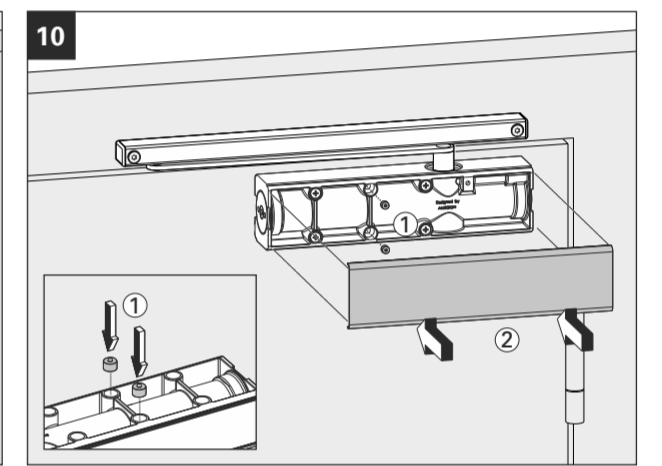
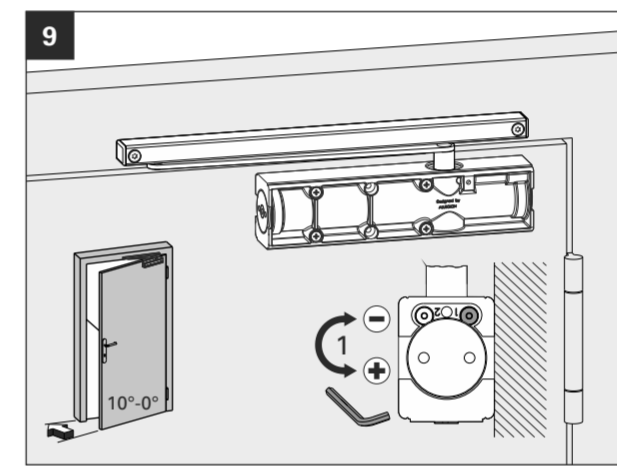
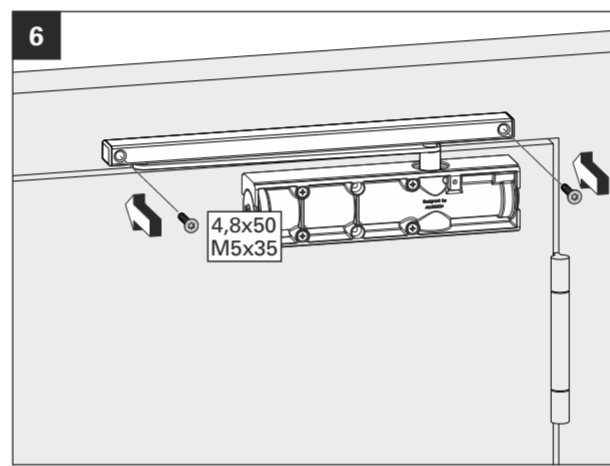
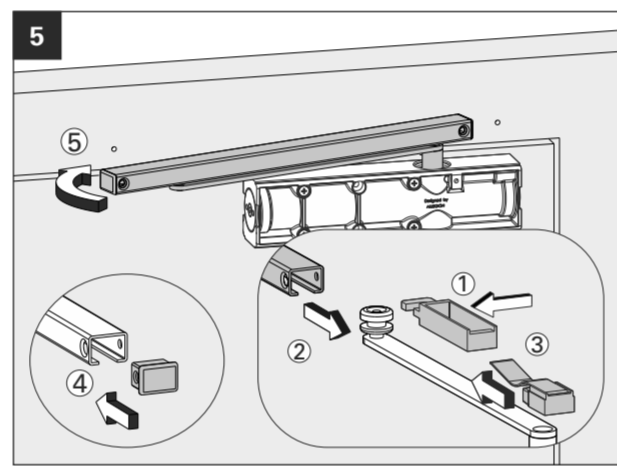
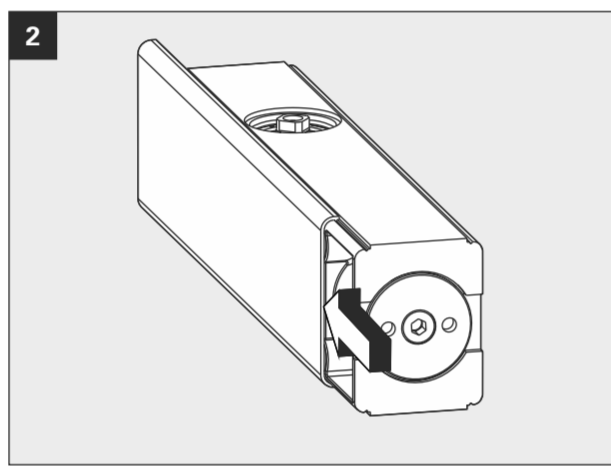
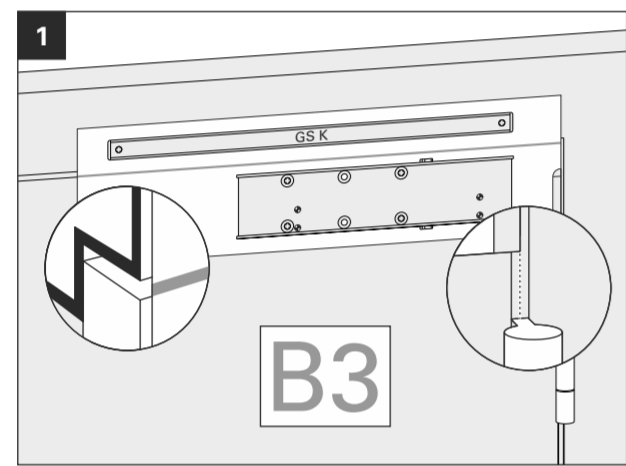
D5210.03.0 EN 1-4	■1	750 mm	-7
	■2	850 mm	-4
	■3	950 mm	0
	■4	1100 mm	+5

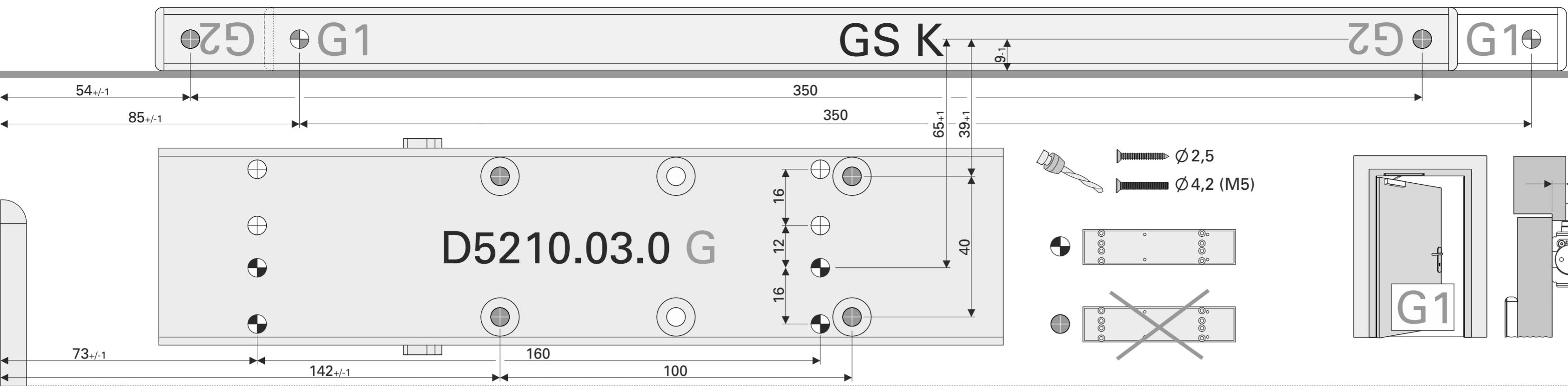




D5210.03.0 EN 1-4

D5210.03.0 EN 1-4	■1	750 mm	-7
	■2	850 mm	-4
	■3	950 mm	0
	■4	1100 mm	+5

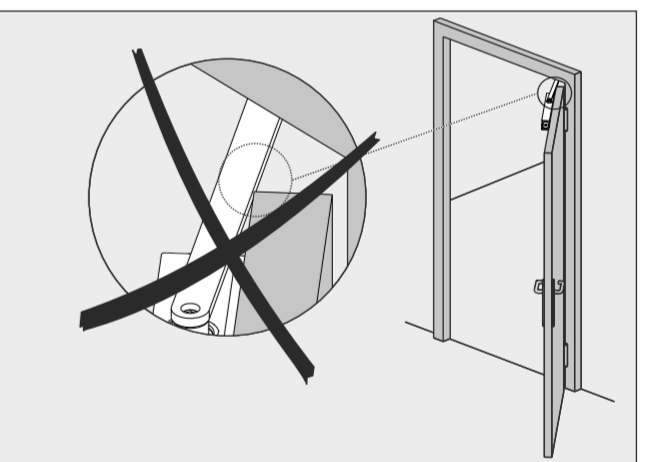
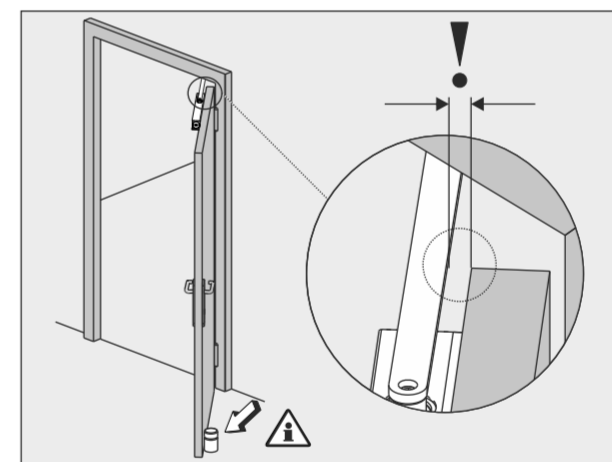
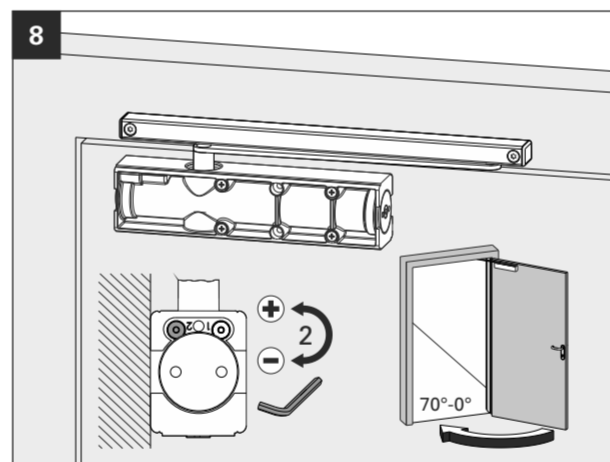
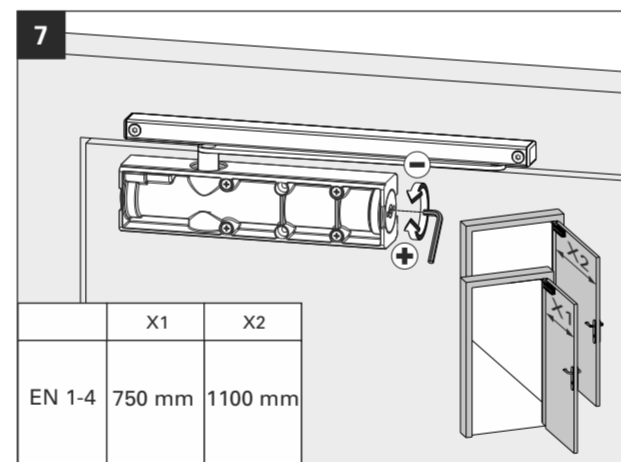
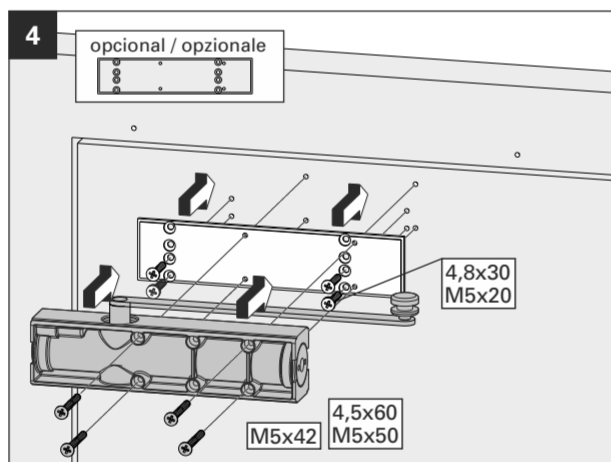
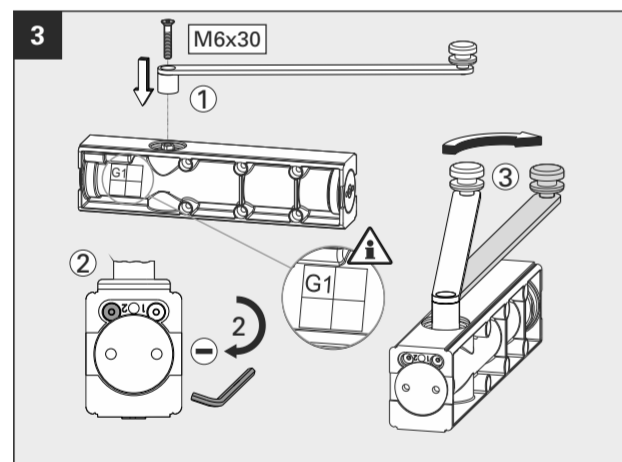
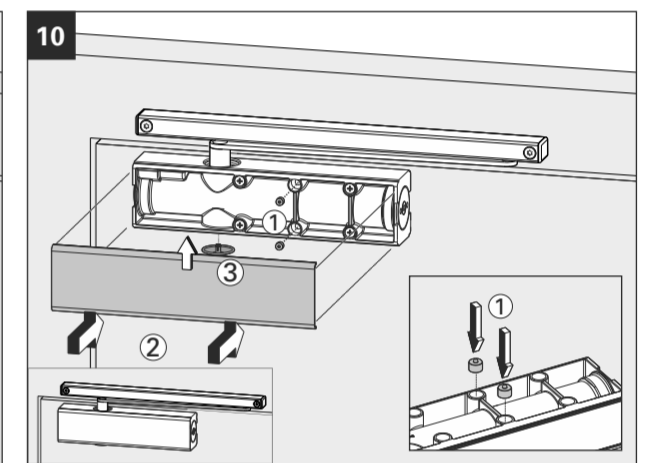
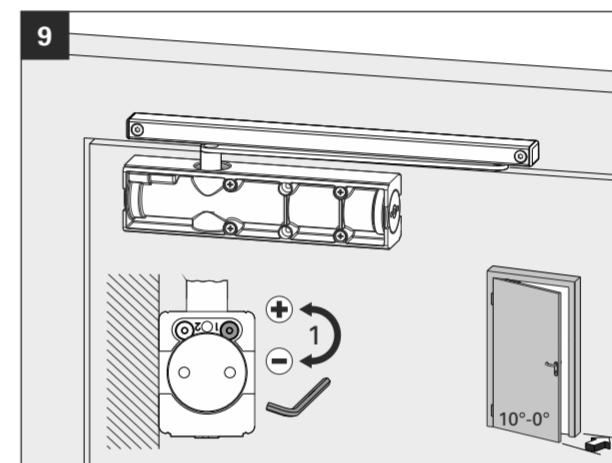
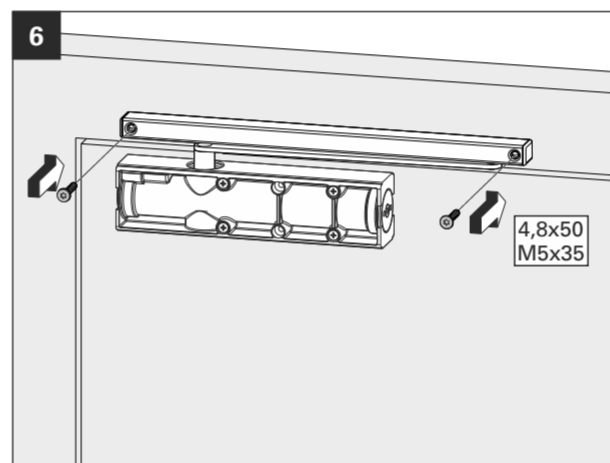
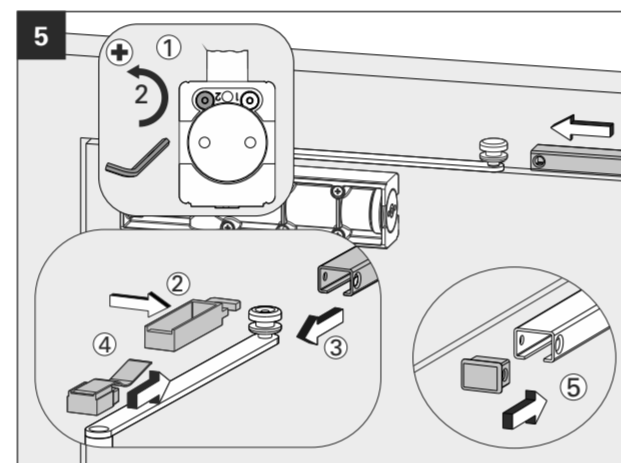
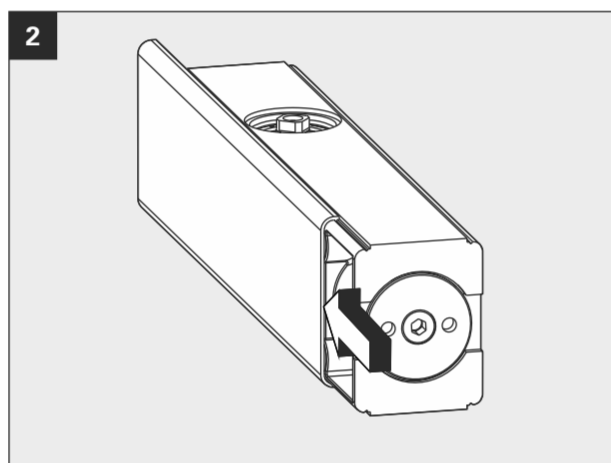
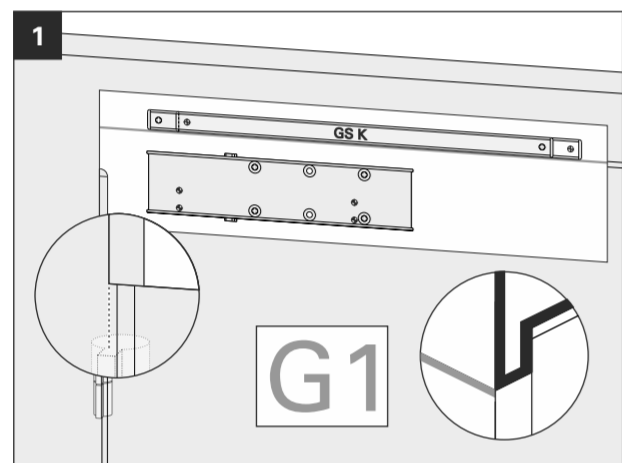




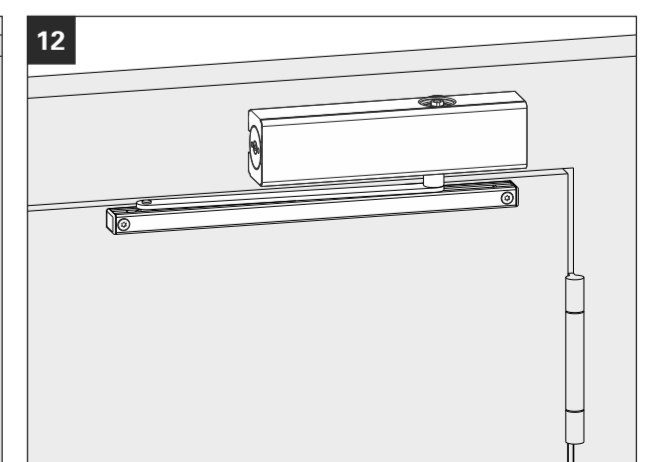
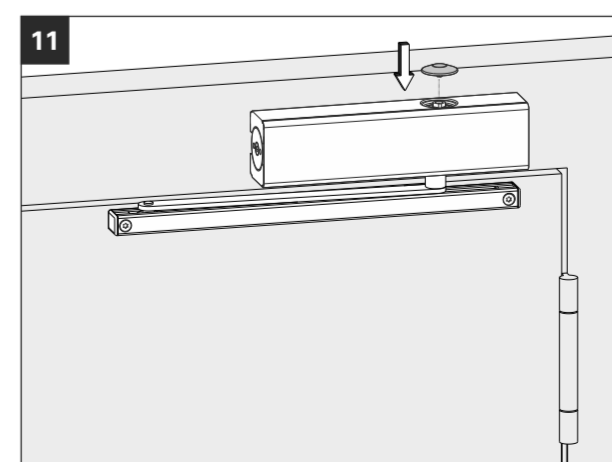
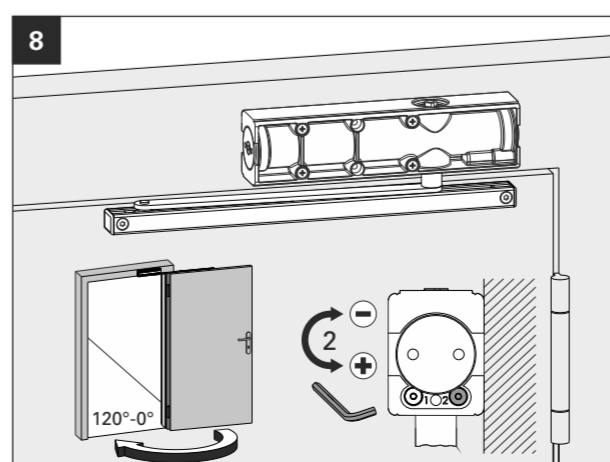
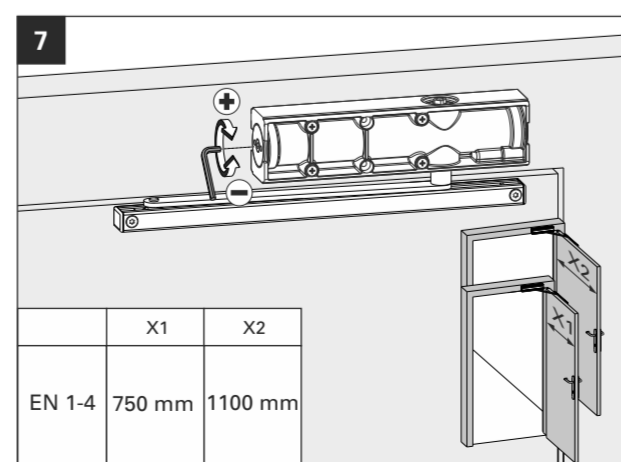
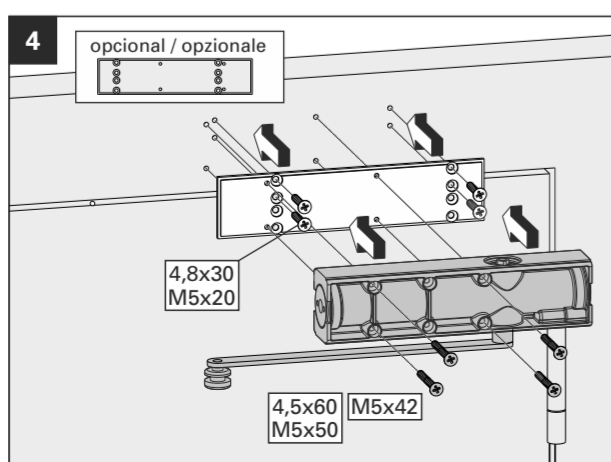
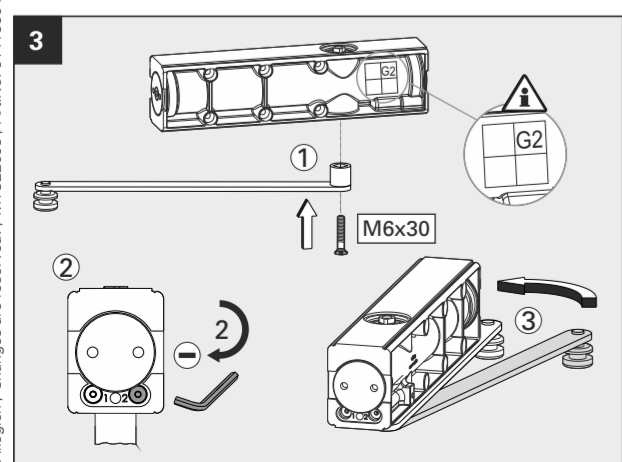
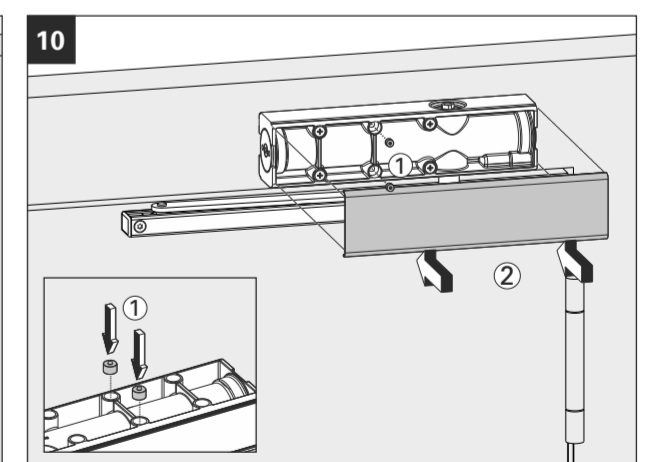
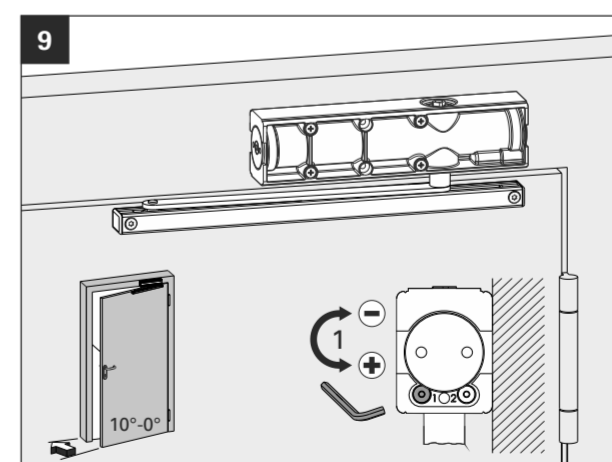
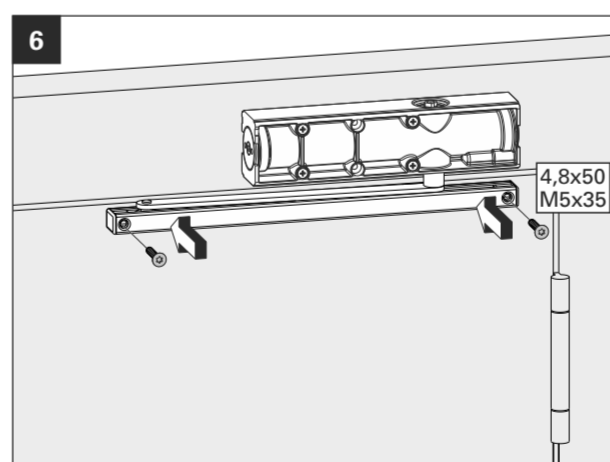
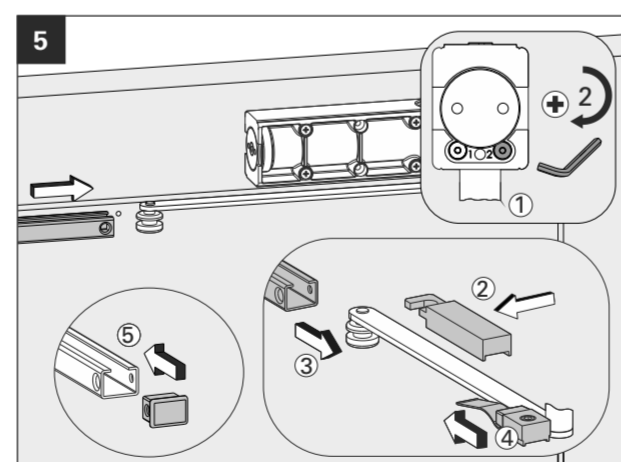
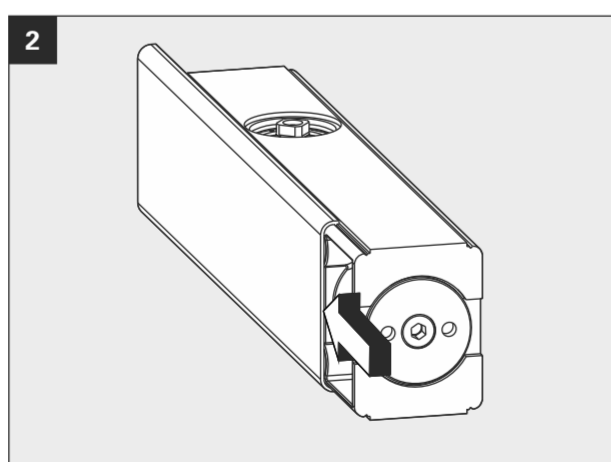
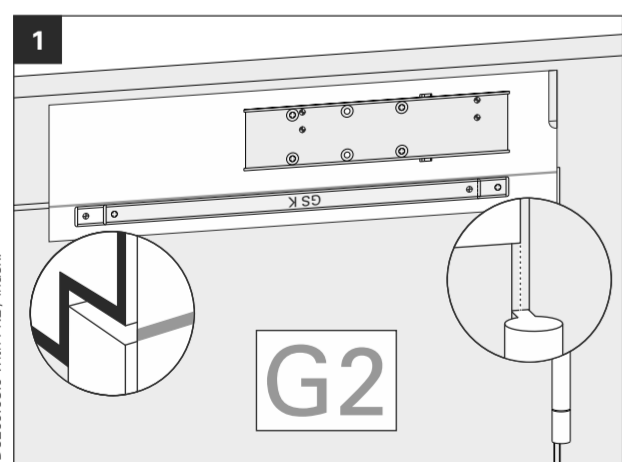
D5210.03.0 EN 1-4



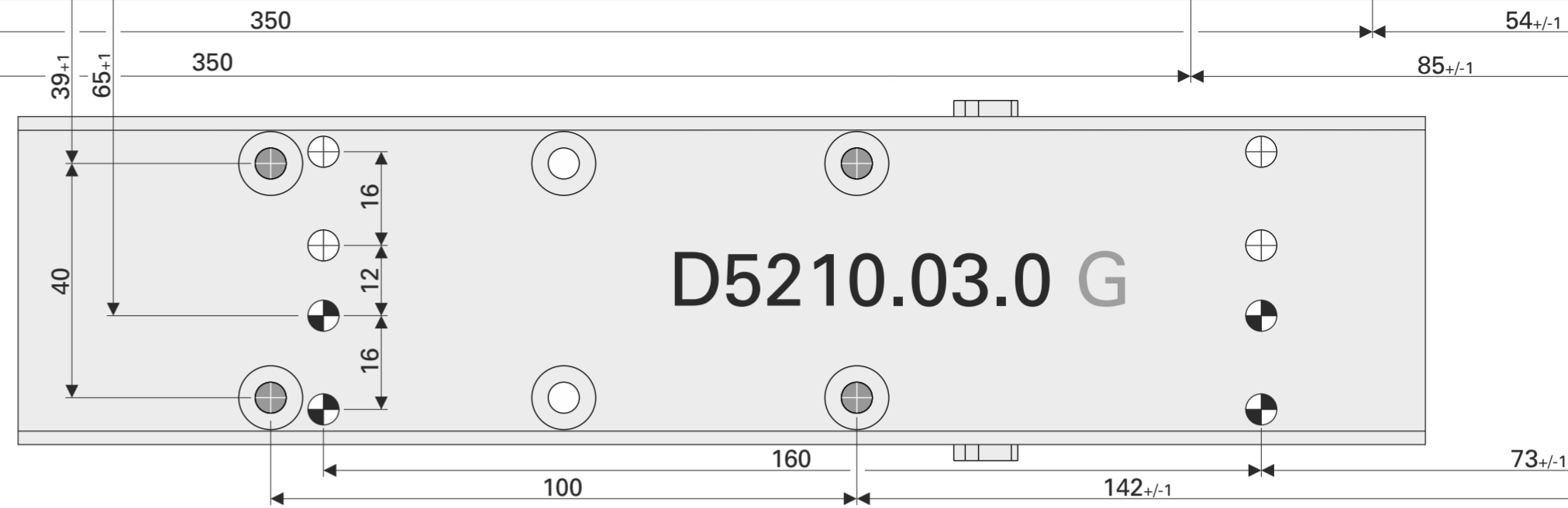
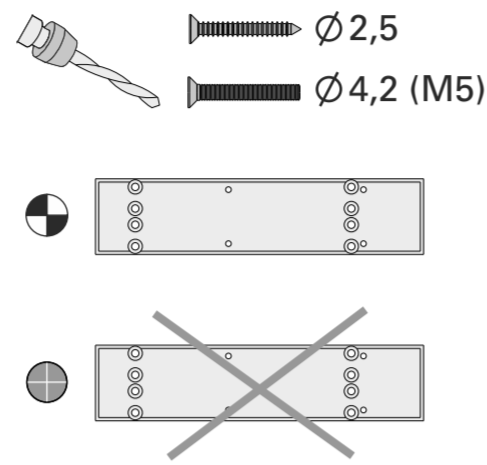
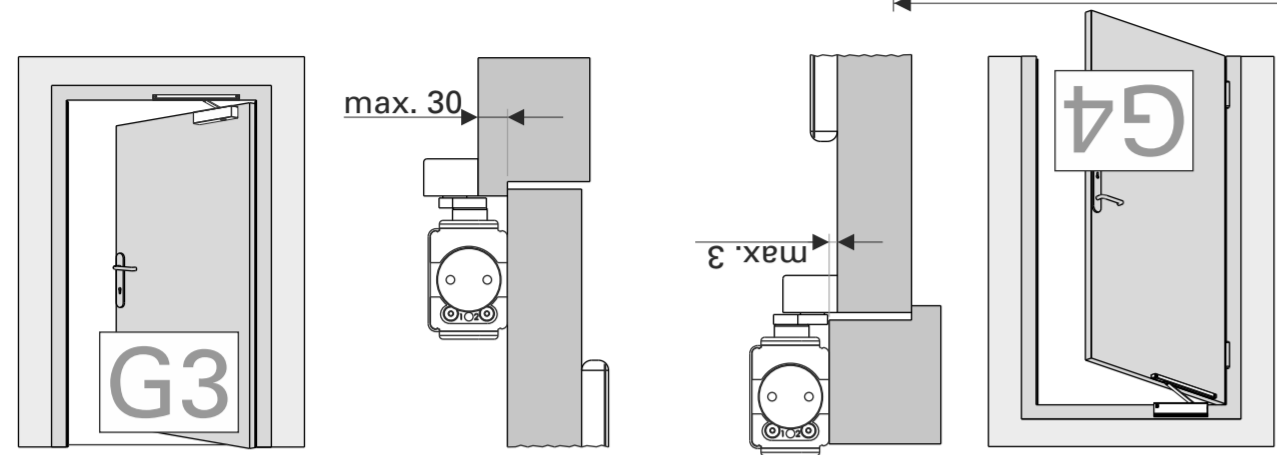
D5210.03.0 EN 1-4	■1	750 mm	-7
	■2	850 mm	-4
	■3	950 mm	0
	■4	1100 mm	+5



	X1	X2
EN 1-4	750 mm	1100 mm



	X1	X2
EN 1-4	750 mm	1100 mm



D5210.03.0 EN 1-4

D5210.03.0 EN 1-4	■1	750 mm	-7
	■2	850 mm	-4
	■3	950 mm	0
	■4	1100 mm	+5

